

SOLAMAGIC®

FR

NL

GB

DE

Montage- und Gebrauchsanleitung

Externe Dimmbox WSI (IR 05070 WSI)

Anschlussmodul S1/S3 WSI (IR 05070 WSI)

optional mit 1-10 V Schnittstelle

Inhaltsverzeichnis

Sicherheits- und Bedienungshinweise.....3
Besondere Hinweise4
Lieferumfang4
Montagehinweise5
Bedienung des Handsenders7
Programmierung der Funkfernsteuerung8
Batteriewechsel des Handsenders 11
Garantiebedingungen12
Ergänzende Hinweise14

Anlagen

- Technische Daten

AX

Sicherheits- und Bedienungshinweise

- Die Sicherheits- und Bedienungshinweise für Solamagic-Heizgeräte bleiben mit Erwerb und Betrieb der Erweiterungskomponenten in vollem Umfang gültig. Vor Beginn der Montage des Erweiterungssets diese Hinweise unbedingt beachten. Sollte Ihnen die Montageanleitung für den Wärmestrahler nicht vorliegen, wenden Sie sich an Ihren Fachhändler.
- Lesen Sie die Gebrauchsanleitung vor der Montage sorgfältig durch und bewahren Sie diese auf.
- Die Montage muss fachgerecht nach den Installationsvorschriften DIN VDE 0100 von einer fachkundigen Person durchgeführt werden.
- Bei allen Arbeiten den Stromkreis unbedingt spannungsfrei schalten (Netzstecker ziehen, Sicherung ausschalten).
- Die Geräte erst einschalten, wenn alle Leitungsverbindungen vollständig hergestellt sind.
- Für den Gerätebetrieb ist der Solamagic-Funkhandsender FUS 6 notwendig, der bei Ihrem Fachhändler bezogen werden kann.
- Die Funkfernbedienung nicht gemeinsam mit induktiven Lasten (Leuchtstofflampen, Entladungslampen, Ventilatoren usw.) im gleichen Stromkreis betreiben.
- Bei der Verwendung von weiteren Funkkomponenten (z. B. Funkmaus und -tastatur vom PC) kann es im Betrieb mit dem Funkempfänger zu Schwierigkeiten kommen. Besonders beim Programmieren des Funkempfängers sind alle weiteren Funkkomponenten auszuschalten.
- Bei Schäden an den Solamagic-Komponenten (z.B. Zuleitung, Netzteil etc.) Gerät spannungsfrei schalten. Reparatur- und Wartungsarbeiten dürfen ausschließlich vom Hersteller oder von einer vergleichbaren Fachkraft durchgeführt werden.
- Die Geräte der Schutzart IP44 sind für den Innen- und Außenbereich zugelassen.

Besondere Hinweise

Externe Dimmbox WSI

- Die Externe Dimmbox WSI ist eine Erweiterungskomponente für Solamagic Wärmestrahler.
- Es können Wärmestrahler bis 3000 W angeschlossen werden.

Anschlussmodul S1/S3 WSI

- Das Anschlussmodul S1/S3 WSI ist eine Erweiterungskomponente für das Basisgerät Wärmestrahler S1/S3 als Baustein des Gesamtsystems Solamagic S1/S3.
- Es können Wärmestrahler bis 2500 W angeschlossen werden.
- Es gibt die Spezialausführung mit herausgeführter 1-10V Schnittstelle

1-10 V Schnittstelle

- Die Dimmeinheit WSI ist mit einer 1-10 V Schnittstelle ausgerüstet. Im besonderen Anwendungsfall kann ein Wärmestrahler mit einem 1-10 V Steuergerät über das Anschlussmodul (Typennummer IR 05070) anstelle der Solamagic-Funkfernbedienung gesteuert werden. Mit dem Steuergerät können so Wärmestrahler bis 3000W Leistung geschaltet und auf drei Stufen (33 %, 66 %, 100 %) eingestellt werden.
- Der 1-10 V Schnittstellenbetrieb darf ausschließlich von speziell geschultem Fachpersonal konfiguriert werden.
- An die 1-10 V Schnittstelle dürfen ausschließlich Steuerungskomponenten angeschlossen werden, die die besonderen Anforderungen an Heizgeräte gemäß DIN-EN 60335 und 61000-4 erfüllen.

Lieferumfang

Externe Dimmbox WSI

- Montage- und Gebrauchsanleitung
- Externe Dimmbox
- Wandhalterung
- Befestigungsmittel:
 - ✓ 2 Stück Innensechskantschraube M 4x10,
 - ✓ 1 Stück Innensechskantschlüssel 3 mm

Anschlussmodul S1/S3 WSI

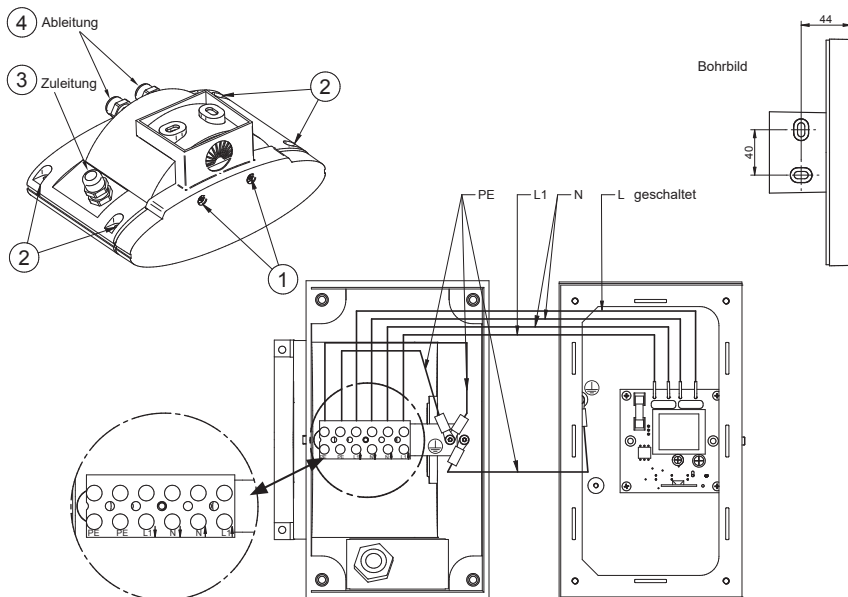
- Montage- und Gebrauchsanleitung
- Anschlussmodul S1 WSI
- Befestigungsmittel:
 - ✓ 2 Stück Innensechskantschraube M 4x10,
 - ✓ 2 Stück Zahnscheibe 4,3,
 - ✓ 1 Stück Innensechskantschlüssel 3 mm

Montagehinweise

Externe Dimmbox WSI

Den elektrischen Anschluss nur durch eine Elektrofachkraft ausführen lassen.

- Steuermodul vom Wandhalter abschrauben. Dazu die beiden Schrauben mit dem Sechskantstiftschlüssel SW3 lösen (1).
- Die vier Schrauben (2) am Anschlussmodul herausdrehen und das Anschlussmodul aufklappen.
- Die Zuleitung durch Verschraubung (3) führen und auf die gekennzeichnete Klemme L \uparrow , N \uparrow und PE klemmen.
- Die Ableitungen durch die Verschraubungen (4) führen und zusammen auf die gekennzeichnete Klemme L1 \downarrow , N \downarrow und PE anklemmen.
- Bei Verwendung von nur einer Ableitung den mitgelieferten Blindstopfen in die zweite Kabelverschraubung (4) schrauben.
- Alle Verschraubungen mit einem Maulschlüssel SW 20 festdrehen.
- Die Externe Dimmbox wieder mit den vier Schrauben (2) verschließen und dabei auf den richtigen Sitz der Dichtung achten.
- Den Wandhalter mit (dem Untergrund entsprechenden) geeignetem Montage-material (nicht im Lieferumfang enthalten) an der Wand befestigen (Bohrbild beachten). Das Steuermodul in den Wandhalter einsetzen und mit den beiden Schrauben (1) M4x10 fixieren.

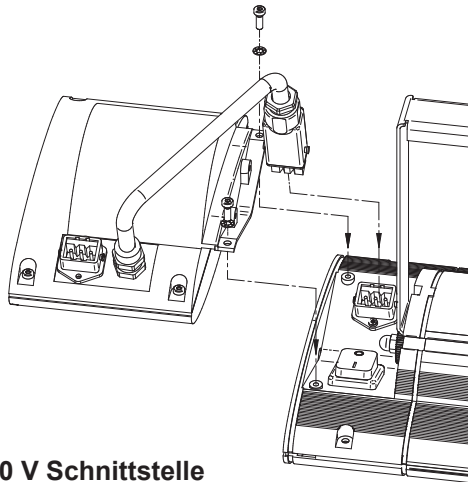


Montagehinweise (Fortsetzung)

Anschlussmodul S1/S3 WSI

Wichtig: Das Anschlußmodul nicht öffnen, alle Montageschritte sind von außen durchzuführen

- Netzanschlußleitung aus dem Heizstrahler herausziehen.
- Das Anschlussmodul in das steckerseitige Strahlerende rückseitig einhängen und mit 2 Stück Innensechskantschrauben M4x10 und Zahnscheibe 4,3 mm festschrauben.
- Steckverbinder des Anschlußmoduls in den Einbaustecker des Basisgerätes einstecken.
- Netzanschlussleitung in das Anschlussmodul einstecken und Stromkreis einschalten.



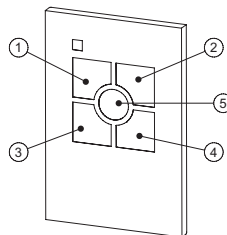
Option 1-10 V Schnittstelle

- Die Programmierung der 1-10 V Schnittstelle bewirkt die Abschaltung der Funkfernbedienungs-Funktion und ist nur möglich, wenn der Platinenjumper nicht gesetzt ist.
- Für die Programmierung beachten Sie die Hinweise unter „Wichtig“ im Abschnitt „Programmierung der Funkfernsteuerung“.
- Das Steuergerät an die Kontakte der 1-10 V Schnittstelle (zweiadrig, aus dem Modul herausgeführte Leitung) anschließen. Dabei unbedingt die Polarität beachten. Braune Ader ist Plus, blaue Ader ist Minus.
- Bei Netzanschluss bleibt das Heizgerät unabhängig von der eingestellten Steuerspannung ausgeschaltet, solange die Steuerspannung nicht zumindest einmalig den Wert von 1 V unterschritten hat.

Bedienung des Handsenders

- Zur Inbetriebnahme der Funkfernbedienung ist eine Erstprogrammierung erforderlich. Bitte folgen Sie der Beschreibung in Kapitel „Programmierung“.

- Tastenzuordnung:** Tasten 1-4: Funkkanaltasten
Taste 5: Sondertaste
- Funkfernbedienung:** Sendefrequenz: 433,92 MHz
Batterie: CR 2032, 3 Volt
Reichweite: ca. 20 m in freier Luftstrecke



Bedienung der Funkfernsteuerung

- Ein-/ Ausschalten:** Durch kurzes Drücken der angelernten Funkkanal- Taste auf dem Handsender schaltet der angeschlossene Wärmestrahler ein bzw. aus.
- Kurzzeitheizen:** Durch Doppelklick der angelernten Funkkanal-Taste schaltet der Wärmestrahler für 15 Minuten ein und danach selbstständig wieder aus.
- Heizstufe:** Durch langes Drücken der angelernten Taste auf dem Handsender wird die Heizleistung in drei Stufen (33, 66 und 100 %) aufwärts bzw. abwärts geregelt.
- Memory-Funktion:** Beim Wiedereinschalten durch kurzen Tastendruck wird die zuletzt eingestellte Heizstufe wieder aufgerufen.
- Zeitabschaltung:** Ist eine Zeitabschaltung bei der Programmierung aktiviert worden, schaltet der Wärmestrahler immer nach der festgelegten Restlaufzeit selbstständig aus. Der Wärmestrahler signalisiert nach dem Einschalten die eingestellte Restlaufzeit wie folgt
 Signaldauer 2 s - 30 Minuten Restlaufzeit
 Signaldauer 4 s - 60 Minuten Restlaufzeit
 Signaldauer 6 s - 90 Minuten Restlaufzeit
- Synchronisation:** Werden mehrere Wärmestrahler über die gleiche Handsender-taste gesteuert, können durch Störungen in der Funkstrecke unterschiedliche Zustände auftreten. Zum Synchronisieren sind mit der Funktion „Heizstufe“ zunächst alle Wärmestrahler in den eingeschalteten Zustand zu setzen. Danach alle Empfänger durch kurzen Tastendruck ausschalten. Nun können mit der Funktion „Heizstufe“ alle angesteuerten Empfänger wieder gleichzeitig eingestellt werden.

Programmierung der Funkfernsteuerung

Wichtig:

- Zur Programmierung dürfen nur die Geräte am Netz angeschlossen sein, die auf eine Taste des Handsenders angelernt werden sollen. So können mehrere Empfänger angelernt werden (Multipower). Bereits programmierte Geräte können weiterhin am Netz angeschlossen bleiben.
- Bei der Verwendung von weiteren Funkkomponenten (z.B. Funkmaus und -tastatur vom PC) kann es im Betrieb mit dem Funkempfänger zu Schwierigkeiten kommen. Besonders beim Programmieren des Funkempfängers sind alle weiteren Funkkomponenten auszuschalten.
- Die Programmierung ist nur möglich, wenn der Platinenjumper (1-10V Schnittstelle) nicht gesetzt ist.
- Die Programmierung der 1-10V Schnittstelle bewirkt die Abschaltung der Funkfernbedienungs-Funktion.

Erstprogrammierung (Funk):

Der zu programmierende Wärmestrahler wird an das Netz angeschlossen. Nun wird durch kurzes Drücken der gewünschten Taste 1 bis 4 auf dem Handsender die Funkempfängerprogrammierung ausgelöst (Heizröhre geht auf niedriger Stufe an). Durch nochmaliges Drücken der gleichen Taste wird die Programmierung bestätigt (Heizröhre geht auf volle Stufe). Falls gewünscht kann nun durch Doppelklicks eine Zeitabschaltung einprogrammiert werden: Wird die angelernte Taste kurz doppelt gedrückt, wird eine Geräteausschaltung nach 30 Minuten Heizdauer festgelegt. Die Heizröhre geht für 2 Sekunden an. Ein weiteres Doppelklick erhöht die Heizdauer auf 60 Minuten (Heizröhre leuchtet für 4 Sekunden). Ein weiteres Doppelklick erhöht die Abschaltung auf 90 Minuten (Heizröhre leuchtet 6 Sekunden auf). Ein weiteres Doppelklick schaltet die Zeitsteuerung aus. Der Programmierzyklus für die Zeitabschaltung beginnt wieder von vorne. Beendet wird die Programmierung durch ein langes Drücken der angelernten Taste des Handsenders. Die Heizröhre bestätigt den Programmierabschluss mit Betrieb für zwei Sekunden.

Mehrfachprogrammierung (Funk):

Es ist möglich, Wärmestrahler auf bis zu acht Tasten von einem oder mehreren Handsendern zu programmieren (Multi-control). Die entsprechenden Heizgeräte werden an das Netz ange-

geschlossen. Wie oben unter „Erstprogrammierung“ beschrieben, wird die zu programmierende Taste kurz gedrückt (Heizröhre geht auf niedriger Stufe an) und durch ein wiederholtes Drücken bestätigt (Heizröhre geht auf volle Stufe). Dann wird die nächste Taste durch Drücken (Heizröhre geht wieder auf niedrige Stufe) und anschließendes Bestätigen (Heizröhre geht auf volle Stufe) programmiert. Dieser Vorgang wird solange wiederholt, bis alle gewünschten Tasten aller gewünschten Handsender programmiert sind.

Die Mehrfachprogrammierung wird durch langes Drücken einer Taste auf einem Handsender beendet (Die Heizröhre geht aus und anschließend für 2 Sekunden an).

Sicherheits-
abschaltung:

Der Wärmestrahler bleibt nach einer Spannungsunterbrechung grundsätzlich ausgeschaltet.

Umprogrammierung

Selektives
Löschen:

Bereits programmierte Funkempfänger können mit Hilfe des entsprechenden Handsenders gelöscht und wieder programmiert werden. Hierfür Tasten 1 und 2 des Handsenders gleichzeitig lange (länger 3 Sek.) gedrückt halten bis die rote Kontrollleuchte auf dem Handsender aufleuchtet. Es ist die Bereitschaft zum Löschen erreicht. Nun die Tasten loslassen und direkt anschließend diejenige Taste ca. 1 Sek. drücken, mit der die Funkempfänger bisher bedient wurden.

Die Kontrollleuchte auf dem Handsender flackert kurz auf wenn das Löschesignal gesendet wird. Die Funkempfänger gehen auf den Einschaltzustand und schalten sich aus.

Diese Empfänger können nun, wie oben unter „Programmierung“ beschrieben, neu programmiert werden.

Komplettes
Löschen:

Hinweis:

Hierbei werden sämtliche Empfänger gelöscht, die sich in der Reichweite des Handsenders befinden.

Programmierte Funkempfänger können auch nach dem Verlust oder Defekt des Handsenders wieder gelöscht werden (Reset). Der Löschesvorgang ist nur innerhalb 180 Sekunden nach Spannungsanschluss des entsprechenden Funkempfängers möglich. (ggf. Funkempfänger vom Netz trennen und wieder anschließen.)

Zum Löschen die Tasten 1 und 2 des Handsenders gleichzeitig lange (länger 3 Sek.) gedrückt halten. Dabei leuchtet die rote Kontrollleuchte auf dem Handsender erst auf, wenn die Bereitschaft zum Löschen erreicht ist. Nun die Tasten loslassen und direkt anschließend wieder beide Tasten gleichzeitig ca. 1 Sek. drücken.

Die Kontrollleuchte auf dem Handsender flackert kurz auf wenn das Löschesignal gesendet wird. Die Funkempfänger gehen auf den Einschaltzustand und schalten sich aus.

Diese Empfänger können nun, wie oben unter „Programmierung“ beschrieben, neu programmiert werden.

Prüfen des Programmierzustandes

Die nachfolgende Tabelle ermöglicht es bei Bedarf, den Programmierstatus des Funkempfängers in dem Gerät entsprechend zu erkennen. Hierzu das Gerät wie unter „Montagehinweise“ beschrieben anschließen.

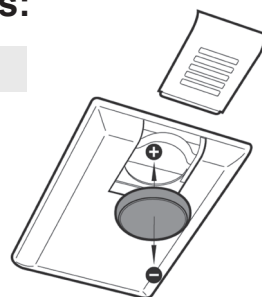
	WSI unprogrammiert	WSI programmiert auf Funk	WSI auf 1-10 V Schnittstelle (Jumper oder Programm)
Netzanschluss	bleibt aus	bleibt aus	bleibt aus
beliebige Taste kurz betätigen	IR-Röhre wird auf höhere Stufe geschaltet	Falls programmierte Taste: Ausschalten. Ansonsten keine Reaktion	Reagiert nicht auf Tastendruck Schaltzustand der IR-Röhre siehe unten (entsprechend Kontaktzustand)
beliebige Taste weiteres mal kurz betätigen	IR-Röhre wird auf hoher Stufe eingeschaltet	Falls programmierte Taste: Ausschalten. Ansonsten keine Reaktion	
1-10 V kurz brücken	keine Reaktion der IR-Röhre	keine Reaktion der IR-Röhre	IR-Röhre wird eingeschaltet
1-10 V Kontakt offen			IR-Röhre hoher Stufe eingeschaltet
1-10 V Kontakt gebrückt			IR-Röhre ausgeschaltet

Batteriewechsel des Handsenders:

Achtung: Batterie nicht direkt mit der Haut berühren.

Den Gehäusedeckel öffnen. Die Batterie seitlich aus der Halteposition herauschieben und entnehmen.

Einsetzen der neuen Batterie (Plus nach oben) und Zusammenbau der Einheit in umgekehrter Reihenfolge.



Garantiebedingungen

Externe Dimmbox und Anschlussmodul S1/S3

Für dieses Gerät leisten wir Garantie gemäß nachstehenden Bedingungen:

1. Wir beheben unentgeltlich nach Maßgabe der folgenden Regelungen Schäden oder Mängel am Gerät, die nachweislich auf einem Werksfehler beruhen, wenn sie uns unverzüglich nach Feststellung am Gerät und innerhalb von 2 Jahren nach Lieferung an den Endabnehmer gemeldet werden. Eine Garantiepflicht wird nicht ausgelöst durch geringfügige Abweichungen von der Soll-Beschaffenheit, die für Wert und Gebrauchstauglichkeit des Gerätes unerheblich sind, oder durch Schäden aus anormalen Umweltbedingungen oder sachfremden Betriebsbedingungen. Ebenso kann keine Garantie übernommen werden, wenn die Schäden oder Mängel am Gerät auf fehlerhaften Einbau oder Nichtbeachtung von Bedienungshinweisen zurückzuführen sind.
2. Die Garantieleistung erfolgt in der Weise, dass mangelhafte Geräte nach unserer Wahl unentgeltlich instandgesetzt oder durch einwandfreie Geräte ersetzt werden. Geräte, für die unter Bezugnahme auf diese Garantie eine Garantieleistung beansprucht wird, sind dem Hersteller oder einer autorisierten Servicestelle zu übergeben oder zuzusenden. Bei einer Zusendung liegt das Transportrisiko beim Einsender. Versand-, Transport-, Wege- sowie Arbeitskosten des Endabnehmers werden nicht erstattet. Es ist jeweils der Kaufbeleg mit Kauf- und/oder Lieferdatum sowie eine detaillierte Fehlerbeschreibung vorzulegen. Ersetzte Geräte gehen in unser Eigentum über.
3. Der Garantieanspruch erlischt, wenn Reparaturen oder Eingriffe von Personen vorgenommen werden, die hierzu von uns nicht ermächtigt sind oder wenn unsere Geräte mit Ersatzteilen, Ergänzungs- oder Zubehörteilen versehen werden, die keine Originalteile sind und einen Defekt verursacht haben. Das Gleiche gilt, wenn das Typenschild bzw. die Gerätenummer entfernt oder unleserlich gemacht wurden.
4. Ausgeschlossen von dieser Garantie sind Schäden oder Mängel aus nicht vorschriftsmäßigem Anschluss, unsachgemäßer Handhabung, mechanische Beschädigungen insbesondere an der Heizröhre sowie Nichtbeachtung der Einbauvorschriften und Bedienungsanweisungen. Für Folgeschäden übernehmen wir keine Haftung.
5. Garantieleistungen bewirken weder eine Verlängerung der Garantiefrist noch setzen sie eine neue Garantiefrist in Lauf. Die Garantiefrist für eingebaute Ersatzteile endet mit der Garantiefrist für das ganze Gerät. Sofern ein Schaden oder Mangel nicht beseitigt werden kann oder die Nachbesserung von uns abgelehnt oder unzumutbar verzögert wird, wird auf Wunsch des Endabnehmers kostenfrei gleichwertiger Ersatz geliefert. Im Falle einer Ersatzlieferung behal-

ten wir uns die Geltendmachung einer angemessenen Nutzungsanrechnung für die bisherige Nutzungszeit vor.

Diese Garantiebedingungen gelten ab 1.1.2016 für in einem Land der Europäischen Union gekaufte Geräte, selbst wenn Sie diese im Ausland nutzen. Die Garantiebedingungen haben keine Auswirkungen auf den gesetzlichen Gewährleistungsanspruch.

Vereinfachte EU-Konformitätserklärung:

Hiermit erklärt die Wilhelm Koch GmbH, Splieterstr. 23, 48231 Warendorf, Deutschland, dass die Produkte IR04003-xx; IR05007; IR05055; IR05070-xx; IR05071; IR08003; DS05003; LB01xxx; LB02xxx; FUS-xx; HT4 der Richtlinie 2014/53/EU entsprechen.

Der vollständige Text dieser und anderer Konformitätserklärungen ist unter der folgenden Internetadresse verfügbar: www.SOLAMAGIC.com.

Ergänzende Hinweise

Technische Änderungen vorbehalten.

Dieses Produkt ist „Made in Germany“.

Weitere Produkte von **SOLAMAGIC®**
und Zubehör finden Sie unter:

www.SOLAMAGIC.com



Installation and Instruction Manual

External Dim Box WSI (IR 05070 WSI)

Connection module S1/S3 WSI (IR 05070 WSI)

Optional with 1-10 V interface

Contents

Safety and operating instructions	17
Special instructions	18
Scope of supply	18
Installation instructions.....	19
Operating the hand-held transmitter	21
Programming the wireless remote control.....	22
Changing the battery of the hand-held transmitter	25
Guarantee conditions.....	26
Additional instructions	28

Appendices

- Technical data

AX

Safety and operating instructions

- The safety and operating instructions for Solamagic heaters remain valid in their entirety after the addition and operation of the expansion components. You must observe these instructions prior to starting installation of the expansion set. If you do not have the installation manual, contact your dealer.
- Carefully read through the instruction manual prior to installation and store the manual safely.
- Installation tasks must be properly carried out by a qualified person in accordance with VDE 0100 installation instructions.
- When carrying out any work on the electrical system, always switch to a zero-volts state (pull out the plug, circuit-breaker off).
- Switch the devices on only after all cables have been fully connected.
- To operate the device, you need the Solamagic FUS 6 wireless remote control which can be purchased from your distributor.
- Do not operate the wireless remote control together with inductive loads (fluorescent lamps, discharge lamps, fans, etc.) in the same electrical circuit. ↯
- Use of other components with a wireless-signal interface (e.g. wireless PC mouse and keyboard) can result in faulty operation of the wireless receiver. Switch off all other wireless components, particularly when programming.
- If damage to the Solamagic components occurs (e.g. supply cable, power pack, etc.) switch the device to a zero-volts state. Repair or maintenance work may only be performed by the manufacturer or a comparable trained person.
- Devices rated IP44 are approved for indoor and outdoor use.

Special instructions

External Dim Box WSI

- The External Dim Box WSI is an expansion component for Solamagic radiant heaters.
- Radiant heaters of up to 3000W can be connected.

Connection module S1/S3 WSI

- The connection module S1/S3 WSI is an add-on component for the basic radiant heater S1/S3 as a module of the complete system, Solamagic S1/S3.
- Radiant heaters of up to 2500 W can be connected.
- A special version with lead through 1-10 V interface is available

1-10V interface

- The WSI dimming unit is equipped with a 1-10 V interface. In special cases, a radiant heater can be controlled with a 1-10 V control unit via the connection module (type number IR 05070) instead of the Solamagic wireless remote control. In this way radiant heaters of up to 3000 W output can be switched and set to three levels (33 %, 66 %, 100 %).
- 1-10V interface operation can only be configured by specially trained qualified personnel.
- Only control components that fulfil the special requirements of heaters according to DIN-EN 60335 and 61000-4 can be connected to the 1-10 V interface.

Scope of supply

External Dim Box WSI

- Installation and Instruction Manual
- External Dim Box
- Wall bracket
- Fastenings:
 - ✓ 2 off Allen screws M4x10,
 - ✓ 1 off Allen key 3 mm

Connection module S1/S3 WSI

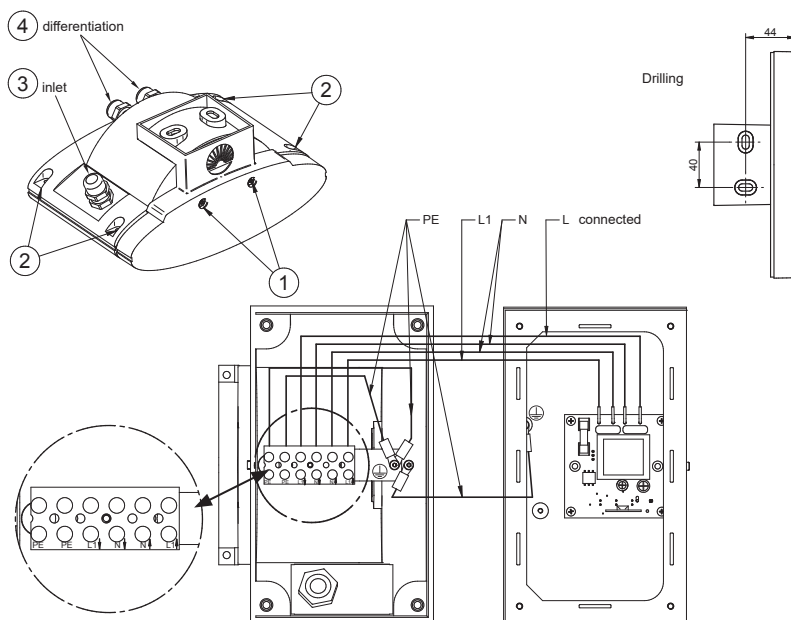
- Installation and Instruction Manual
- Connection module S1 WSI
- Fastenings:
 - ✓ 2 off Allen screws M4x10,
 - ✓ 2 off serrated lock washer 4.3 mm,
 - ✓ 1 off Allen key 3 mm

Installation instructions

External Dim Box WSI

The electrical connection may only be made by a trained electrician.

- Unscrew the control module from the wall bracket. To do so, undo both screws with the 3 mm Allen key (1).
- Unscrew the four screws (2) at the connection module and fold out the connection module.
- Feed the supply cable through cable gland (3) and connect to the terminals labelled L \uparrow , N \uparrow and PE.
- Feed the outgoing cables through cable glands (4) and connect to the terminals labelled L1 \downarrow , N \downarrow and PE.
- If only one outgoing cable is used, screw the supplied blanking plug into the second cable outlet (4).
- Tighten all cable glands with a 20 mm open ended spanner.
- Re-close the external dim box with the four screws (2) while ensuring the seal is correctly seated.
- Fasten the wall bracket with suitable fastenings (not supplied - dependent on the wall material) to the wall (observe the drilling template). Insert the control module in the wall bracket and secure with the two M4x10 screws (1).

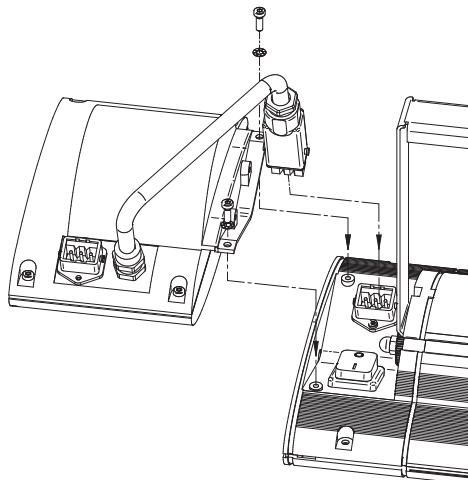


Installation instructions (continued)

Connection module S1/S3 WSI

Important: do not open the connection module, all installation steps are performed from outside

- Pull the mains power lead out of the radiant heater.
- Attach the connection module at the plug end of the radiator and secure using 2-off M4x10 Allen screws and 2-off 4.3 mm serrated washers.
- Insert the plug-in connector of the connection module in the panel connector of the basic device.
- Plug the mains lead into the connection module and switch on the power.



Optional 1-10 V interface

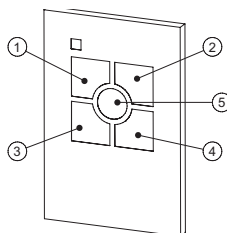
- The remote control function is disabled when the WSI is programmed on 1-10V interface. The interface is activated if the jumper is placed on the WSI-device. The remote control function is only possible if there is no jumper on WSI.
- For programming, refer to the „Important“ section in the „Programming the wireless remote control“ section.
- Connect the control units to the contacts of the 1-10 V interface (two-core cable fed out of the module). Ensure polarity is observed. The brown core is positive, the blue negative.
- The mains connection to the heater remains off irrespective of the set control voltage, for as long as the control voltage has not exceeded the value of 1 V at least once.

Operating the hand-held transmitter

- Initial programming of the wireless remote control is necessary prior to its first use. Please follow the description in the „Programming“ chapter.

Key assignment: Keys 1-4: Wireless channel keys
Key 5: Special key

Funkfernbedienung: Transmission frequency: 433.92 MHz
Battery: CR 2032, 3 volt
Range: approx. 20 m with an unimpeded path through air



Operation of the remote control

Switching on/off: Brief pressing of the programmed wireless channel button on the hand-held transmitter switches the connected radiant heater on or off.

Short-term heating: Double-clicking the programmed wireless channel key switches the radiant heater on for 15 minutes and then automatically switches it off again.

Heating level: Extended pressing of the programmed key on the hand-held transmitter switches the heat output up and down between three levels (33, 66 and 100 %).

Memory function: Upon switching back on, a short press of the key recalls the last heating level.

Timed switch off: If a timed switch-off has been activated in the programming, the radiant heater always switches off automatically after the specified time. The radiant heater signals as follows after the activating the set residual run time:

Signal duration 2 s - 30 minutes residual run time

Signal duration 4 s - 60 minutes residual run time

Signal duration 6 s - 90 minutes residual run time

Synchronisation: If multiple radiant heaters are controlled using the same hand-held transmitter button, faults in the wireless transmission path can result in different states. For synchronisation, use the function „Heating level“ to initially set all radiant heaters in switched-on state. Then switch off all receivers by a briefly pressing the key. The „Heating level“ function can now be used to simultaneously set again all the actuated receivers.

Programming the wireless remote control

Important:

- **Only those radiant heaters should be connected to the mains that are to undergo programming to a hand-held transmitter button. In this way several receivers can be programmed for simultaneous operation (multipower). Already programmed radiant heaters can remain connected to the mains.**
- **Use of other components with a radio-signal interface (e.g. wireless PC mouse and keyboard) can result in faulty operation of the radio receiver. Switch off all other wireless components, particularly when programming.**
- **The programming of the wireless remote control is only possible if there is no jumper (1-10V interface) on WSI.**
- **The remote control function is disabled when the WSI is programmed on 1-10V interface.**

Initial programming (Wireless):

The heater to be programmed is connected to the mains. Brief pressing of the desired key 1 to 4 on the hand-held transmitter triggers wireless receiver programming (heating tube starts at low level). Repeated pressing of the same key confirms the programming (heating tube switches to top level). If desired, time-out switching can be programmed by double-clicking: If the programmed key is pressed briefly twice in succession, the heater will switch off in 30 minutes. The heating tube activates for 2 seconds. Double-clicking again increases the heating duration to 60 minutes (heating tube illuminates for 4 seconds). Double-clicking again increases the shut-down to 90 minutes (heating tube illuminates for 6 seconds). Double-clicking once more switches the time control off. The programming cycle for time-out switching begins again from the beginning. Programming is ended by long pressing of the programmed key of the hand-held transmitter. The heating tube confirms that programming is completed by operating for two seconds.

Multiple programming (Wireless):

It is possible to program radiant heaters on up to eight keys on one or more hand-held transmitters (multi-control). Connect the relevant heaters to the mains. As described under „Initial programming“, the key to be programmed is briefly pressed (heating tube starts at low level) and confirmed through repeated pressing (heating tube starts at low level). Program the next key by pressing (heating tube starts again at low level)

and confirm (heating tube starts at low level). This process is repeated until all the desired buttons on all the desired hand-held transmitters are programmed. The multiple programming is ended by extended pressing of a key on one hand-held transmitter (heating tube extinguishes and restarts for 2 seconds).

Safety
switch-off:

The radiant heater always remains switched off after a power outage.

Reprogramming

Selective deleting:

Already programmed wireless receivers can be deleted and reprogrammed using the corresponding hand-held transmitter.

To do this, press and hold buttons 1 and 2 of the hand-held transmitter simultaneously (longer than 3 seconds) until the red control lamp on the hand-held transmitter illuminates. Deletion is now enabled. Now release the buttons and immediately press the button for approx. 1 sec., which the wireless receiver was operated up until now.

The control lamp on the hand-held transmitter flickers briefly when the deletion signal is sent. The wireless receivers enter the on-state and then switch off.

These receivers can now be reprogrammed as described under „Programming“ above.

Complete deletion:

Note:

This action deletes all receivers that are within range of the hand-held transmitter.

Programmed wireless receivers can also be deleted (reset) upon loss of a hand-held transmitter or if it becomes defective. The deletion process is only possible within 180 seconds of connection to the mains of the receiver in question. (If necessary, disconnect the receiver from the mains and then reconnect.)

To delete, hold buttons 1 and 2 of the hand-held transmitter pressed down (longer than 3 seconds). When doing so, the red control lamp on the hand-held transmitter only illuminates once deletion is enabled. Now release the buttons and immediately afterwards press both buttons simultaneously for approx. 1 sec..

The control lamp on the hand-held transmitter flickers briefly when the deletion signal is sent. The wireless receivers enter the on-state and then switch off.

These receivers can now be reprogrammed as described under „Programming“ above.

Checking the programming state

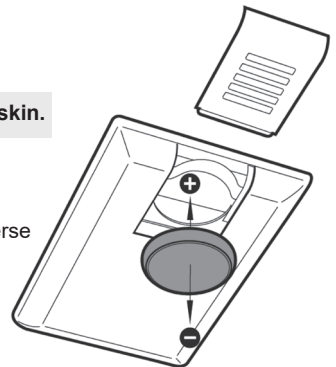
If necessary the following table can be used to identify the relevant programming state of the wireless receiver in the device. To do so, connect the device as described in the 'installation instructions'.

	WSI unprogrammed	WSI wirelessly programmed	WSI to 1-10 V interface (jumper or programm)
Mains connection	Remains off	Remains off	Remains off
Briefly press any key	IR tube is switched on at low level	If programmed key: On in the last switching state. Otherwise no reaction	Does not respond to key pressure Switching state of the IR tube see below (corresponding contact state)
Briefly press any key for a second time	IR tube is switched to a higher level	If programmed key: Switch off. Otherwise no reaction	
Briefly jumper 1-10 V			IR tube switched on
1-10 V contact open	No reaction of the IR tube	No reaction of the IR tube	IR tube high level switched on
1-10 V contact jumpered			IR tube switched off

Changing the battery of the hand-held transmitter:

Warning: Do not touch the battery directly with the skin.

Open the housing cover. Push the battery out sideways from the clamped position and remove. Insert the new battery (plus to the top) and reassemble the unit in reverse order.



Guarantee conditions external dim box and connection module S1/S3

We guarantee this heater in accordance with the following conditions:

1. We will repair, free of charge, in accordance with the following provisions, damage or defects to the heater, which can be proven to be due to a factory defect, if they are reported to us immediately upon discovery on the heater and within 2 years of delivery to the end user. The guarantee does not cover minor deviations from the design properties that are irrelevant for the value and usability of the heater or damage caused by abnormal environmental conditions or unsuitable operating conditions. Likewise no guarantee can be given if the damage or defects on the heater arise from faulty installation or failure to observe the operating instructions.
2. The guarantee is fulfilled in that defective heaters will be repaired, or replaced by flawless heaters, at our discretion, and free of charge. Heaters, for which a performance of guarantee is claimed with reference to this guarantee, must be handed over or sent to the manufacturer or an authorised service centre. The sender is liable for the transport risk associated with the sending. The shipping, transport, travel and labour costs of the end user are not refunded. Proof of purchase with the date of purchase and/or delivery date plus a detailed description of the fault must always be presented. Replaced heaters become our property.
3. Any guarantee claim becomes void if repairs or adjustments are made by persons who are not authorised by us or if our heaters are provided with spare parts, supplementary parts or accessories that are not original parts, and have caused a defect. The same applies if the name plate or the device number has been removed or rendered illegible.
4. Excluded from this guarantee are damages or defects from incorrect connection, improper handling, mechanical damage, particularly to the heating tube, and failure to observe the installation and operating instructions. We accept no liability for consequential damage.
5. Guarantee performances do not extend the guarantee period nor do they initiate a new guarantee period. The guarantee period for any fitted spare parts ends with the guarantee period for the device as a whole. If a defect or deficiency cannot be eliminated or the rectification of defects is declined by us or unreasonably delayed, an equivalent replacement will be delivered, free of charge, upon request of the customer. In case of replacement, we reserve the right to enforce a reasonable usage charge for time of use up until the time of replacement.

These guarantee conditions apply from 01/01/2016 for heaters purchased in a country of the European Union, even if you use it in a foreign country. The guarantee conditions have no effects on the statutory guarantee claim.

Simplified EU declaration of conformity:

Wilhelm Koch GmbH, Splieterstr. 23, 48231 Warendorf, Germany, hereby declares that the products IR04003-xx; IR05007; IR05055; IR05070-xx; IR05071; IR08003; DS05003; LB01xxx; LB02xxx; FUS-xx; HT4 correspond to Directive 2014/53/EU.

The full text of these and other declarations of conformity is available at the following Internet address: www.SOLAMAGIC.com.

Additional instructions

Subject to technical changes.

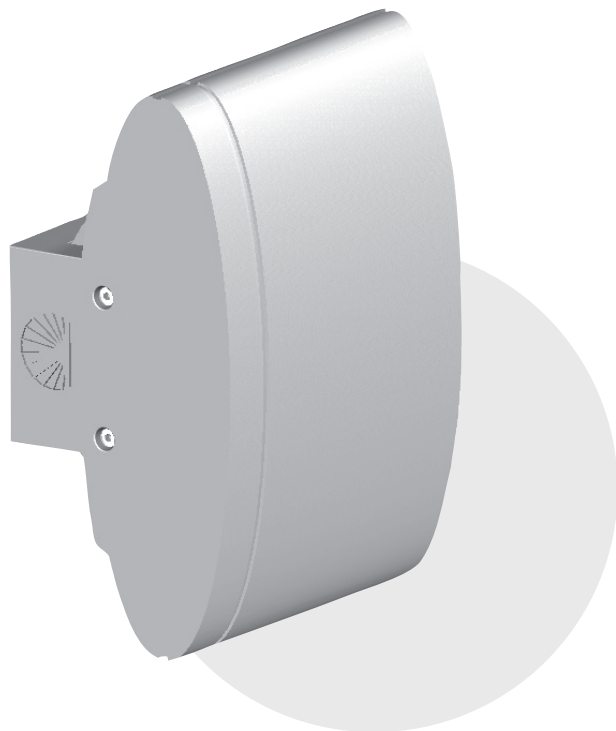
This product is „Made in Germany“.

For more products and accessories
from **SOLAMAGIC®**, see:

www.SOLAMAGIC.com

Appendix: Technical data

①	Device type	④	Degree of protection
①	Power (W)	⑤	Approvals
②	Power connection	⑥	Weight (kg)
③	Protection type	⑦	Safeguarding



Montage- en gebruikshandleiding

Externe dimbox WSI (IR 05070 WSI)

Aansluitmodule S1/S3 WSI (IR 05070 WSI)

optioneel met 1-10 V koppeling

Inhoudsopgave

Veiligheids- en bedieningsinstructies.....	31
Bijzondere aanwijzingen	32
Leveringsomvang.....	32
Montageaanwijzingen	33
Bediening van de handzender	34
Programmering van de draadloze afstandsbediening....	36
Batterijvervangning van de handzender	39
Garantievoorwaarden	40
Aanvullende aanwijzingen	42

Bijlagen

- Technische gegevens

AX

Veiligheids- en bedieningsinstructies

- De veiligheids- en bedieningsinstructies voor Solamagic verwarmingsapparaten blijven bij de verwerving en het gebruik van de uitbreidingscomponenten in de volle omvang van toepassing. Vóór aanvang van de installatie van de uitbreidingsset deze aanwijzingen absoluut in acht nemen. Mocht u niet over de montagehandleiding voor de warmtestraler beschikken, neem dan contact op met uw dealer.
- Lees de gebruiksaanwijzing vóór de montage zorgvuldig door en bewaar deze.
- De installatie moet deskundig volgens de installatievoorschriften DIN VDE 0100 worden uitgevoerd door een vakbekwaam persoon.
- Bij alle werkzaamheden aan het stroomcircuit absoluut spanningsvrij schakelen (netstekker uittrekken, zekering uitschakelen).
- De apparaten pas inschakelen, wanneer alle leidingverbindingen volledig aangesloten zijn.
- Voor bediening van de apparaten is de Solamagic-draadloze handzender FUS 6 nodig, die kan worden aangeschaft bij uw dealer.
- De draadloze afstandsbediening niet samen met inductieve lasten (TL-lampen, ontladingslampen, ventilatoren etc.) in het-zelfde stroomcircuit gebruiken.
- Bij gebruik van meer draadloze componenten (bijv. draadloze muis en toetsenbord van de pc) kunnen er tijdens gebruik met de draadloze ontvanger problemen ontstaan. Vooral bij het programmeren van de draadloze ontvanger moeten alle andere draadloze componenten worden uitgeschakeld.
- Bij schade aan de Solamagic-componenten (bijv. toevoerleiding, voeding etc.) het apparaat spanningsvrij schakelen. Reparatie- en onderhoudswerkzaamheden mogen uitsluitend worden uitgevoerd door de fabrikant of een vergelijkbare deskundige.
- De apparaten van de beschermingssoort IP44 zijn toegelaten voor binnen- en buitengebruik.

Bijzondere aanwijzingen

Externe dimbox WSI

- De externe dimbox WSI is een uitbreidingscomponent voor Solamagic warmtestralers.
- Er kunnen warmtestralers tot 3000 W worden aangesloten.

Aansluitmodule S1/S3 WSI

- De aansluitmodule S1/S3 WSI is een uitbreidingscomponent voor het basisapparaat Warmtestraler S1/S3 als bouwsteen van het volledige systeem S1/S3.
- Er kunnen warmtestralers tot 2500 W worden aangesloten.
- Er is een speciale uitvoering met uitwendige 1-10 V koppeling

1-10V koppeling

- De dimeenheid WSI is uitgerust met een 1-10 V koppeling. In speciale gevallen kan een warmtestraler met een 1-10 V regelapparaat via de aansluitmodule (typenummer IR05070) in plaats van met de draadloze Solamagic-afstandsbediening worden bestuurd. Met het regelapparaat kunnen warmtestralers met een vermogen tot 3000W worden bediend en op drie niveaus (33%, 66%, 100%) worden ingesteld.
- Het gebruik met een 1-10 V koppeling mag uitsluitend door speciaal geschoold vakpersoneel worden geconfigureerd.
- Op de 1-10 V koppeling mogen uitsluitend besturingscomponenten worden aangesloten die voldoen aan de speciale eisen voor verwarmingsapparaten conform DIN-EN 60335 en 61000-4.

Leveringsomvang

Externe dimbox WSI

- Montage- en gebruikshandleiding
- Externe dimbox
- Wandhouder
- Bevestigingsmiddelen:
 - ✓ 2 stuks inbusbout M 4x10,
 - ✓ 1 stuks inbussleutel 3 mm

Aansluitmodule S1/S3 WSI

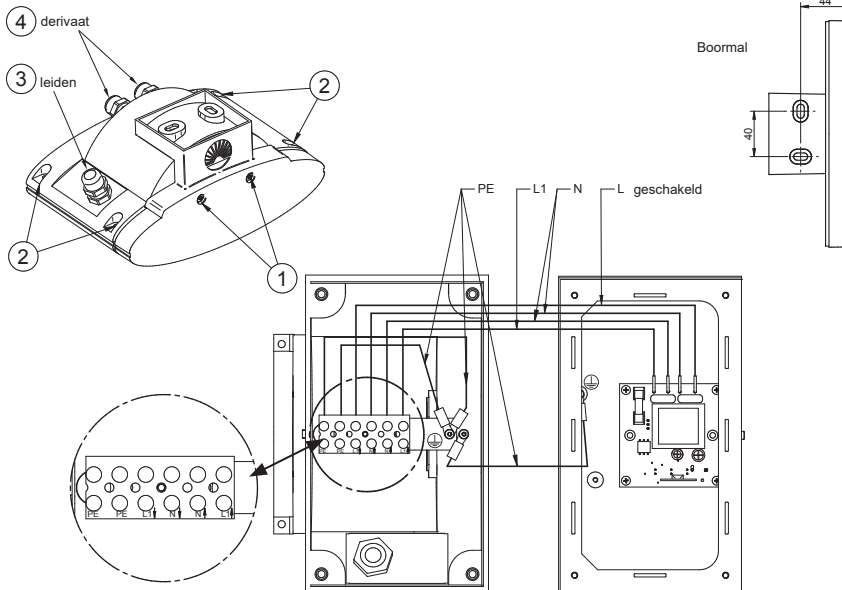
- Montage- en gebruikshandleiding
- Aansluitmodule S1 WSI
- Bevestigingsmiddelen:
 - ✓ 2 stuks inbusbout M 4x10,
 - ✓ 2 stuks getande ring 4,3,
 - ✓ 1 stuks inbussleutel 3 mm

Montageaanwijzingen

Externe dimbox WSI

De elektrische aansluiting alleen laten uitvoeren door een elektricien.

- Besturingsmodule van de wandhouder afschroeven. Daartoe de beide schroeven losdraaien met de inbusleutel SW3 (1).
- De vier schroeven (2) aan de aansluitmodule uitdraaien en de aansluitmodule oplappen.
- De toevoerleiding door schroefverbinding (3) leiden en op de gekenmerkte klemmen $L\uparrow$, $N\uparrow$ en PE klemmen.
- De uitgaande leidingen door schroefverbinding (4) leiden en samen op de gekenmerkte klemmen $L1\downarrow$, $N\downarrow$ en PE klemmen.
- Bij gebruik van slechts één uitgaande leiding de meegeleverde blinde plug in de tweede kabelschroefverbinding (4) schroeven.
- Alle schroefverbindingen vastdraaien met een steeksleutel SW 20.
- De externe dimbox weer sluiten met de vier schroeven (2) en daarbij letten op de juiste plaatsing van de afdichting.
- De wandhouder met (het bij de ondergrond passende) geschikte montage materiaal (niet in de leveringsomvang begrepen) aan de wand bevestigen (boormal in acht nemen). De besturingsmodule in de wandhouder plaatsen en met de beide schroeven (1) M4x10 vastzetten.

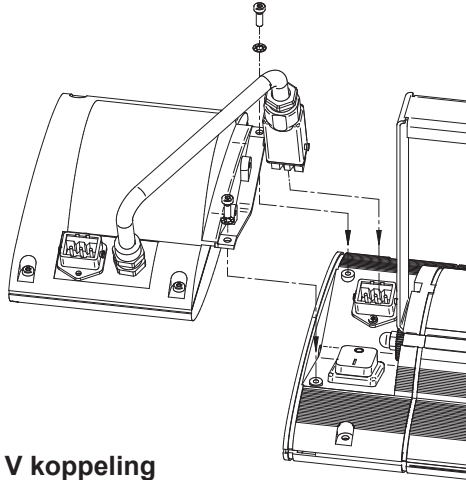


Montageaanwijzingen (vervolg)

Aansluitmodule S1/S3 WSI

Belangrijk: de aansluitmodule niet openen, alle montagehandelingen moeten van buitenaf worden uitgevoerd

- Voedingskabel uit de warmtestraler trekken.
- De aansluitmodule in het stralerruiteinde aan de stekkerkant aan rugzijde hangen en met 2 stuks inbusschroeven M4x10 en tandveerring 4,3mm vastschroeven.
- Stekker van de aansluitmodule in de inbouwstekker van het basisapparaat steken.
- Voedingskabel in de aansluitmodule steken en stroomcircuit inschakelen.



Optie 1-10 V koppeling

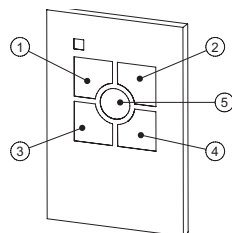
- De programmering van de 1-10 V interface zorgt voor de uitschakeling van de afstandsbedieningsfunctie en is alleen mogelijk, wanneer de printplaatjumper niet gezet is.
- Neem voor de programmering de aanwijzingen onder „Belangrijk“ in paragraaf „Programmering van de draadloze afstandsbediening“ in acht.
- Het regelapparaat aan de contacten van de 1-10 V koppeling (tweeaderige, uitwendige leiding aan de module) aansluiten. Let daarbij altijd op de polariteit. Bruine ader is Plus, blauwe ader is Min.
- Bij netaansluiting blijft het verwarmingsapparaat ongeacht de ingestelde stuurspanning uitgeschakeld, zolang de stuurspanning niet minstens eenmaal beneden de waarde van 1 V is gekomen.

Bediening van de handzender

- Voor inbedrijfname van de draadloze afstandsbediening is een initiële programmering vereist. Volg de beschrijving in het hoofdstuk „Programmering“.

Toetstoewijzing: Toetsen 1-4: Radiokanaaltoetsen
Toets 5: Extra toets

Draadloze afstandsbediening: Zendfrequentie: 433,92 MHz
Batterij: CR 2032, 3 volt
Reikwijdte: ca. 20 m in de vrije lucht



Bediening van de draadloze afstandsbediening

- In-/uitschakelen:** Door kort drukken van de ingestelde radiokanaaltoets op de handzender schakelt de aangesloten warmtestraler aan resp. uit.
- Kortstondig verwarmen:** Door dubbelklikken van de ingestelde radiokanaaltoets schakelt de warmtestraler 15 minuten in en daarna zelfstandig weer uit.
- Verwarmingsniveau:** Door lang drukken van de ingestelde toets op de handzender wordt het verwarmingsvermogen in drie niveaus (33, 66 en 100%) opwaarts resp. afwaarts geregeld.
- Memory-functie:** Bij het opnieuw inschakelen door kort op de toets te drukken wordt het laatst ingestelde verwarmingsniveau weer opgeroepen.
- Tijduitschakeling:** Wanneer bij de programmering een tijduitschakeling is geactiveerd, schakelt de warmtestraler altijd zelfstandig uit na de vastgelegde restlooptijd. De warmtestraler signaleert na het inschakelen de ingestelde restlooptijd als volgt:
Signaalduur 2 s - 30 minuten restlooptijd
Signaalduur 4 s - 60 minuten restlooptijd
Signaalduur 6 s - 90 minuten restlooptijd
- Synchronisatie:** Wanneer meerdere warmtestralers via dezelfde handzender-toets worden bestuurd, kunnen door storingen in de radioverbinding verschillende situaties ontstaan. Voor het synchroniseren moeten met de functie „Verwarmingsniveau“ eerst alle warmtestralers in de ingeschakelde toestand worden gezet.

Daarna alle ontvangers uitschakelen door kort op de toets te drukken. Nu kunnen met de functie „Verwarmingsniveau“ alle aangestuurde ontvangers weer gelijktijdig worden ingesteld.

Programmering van de draadloze afstandsbediening

- Belangrijk:**
- Voor de programmering mogen alleen die warmtestralers op het stroomnet zijn aangesloten, die op een toets van de handzender moeten worden ingesteld. Zo kunnen meerdere ontvangers op de gelijktijdige werking worden ingesteld (Multipower). Reeds geprogrammeerde warmtestralers kunnen op het stroomnet aangesloten blijven.
 - Bij gebruik van meer draadloze componenten (bijv. draadloze muis en toetsenbord van de pc) kunnen er tijdens gebruik met de draadloze ontvanger problemen ontstaan. Vooral bij het programmeren van de draadloze ontvanger moeten alle andere draadloze componenten worden uitgeschakeld.
 - De programmering is alleen mogelijk, wanneer de printplaatjumper (1-10 V interface) niet gezet is.
 - De programmering van de 1-10 V interface zorgt voor de uitschakeling van de afstandsbedieningsfunctie.

Initiële programmering: (radio)

De te programmeren warmtestraler wordt op het stroomnet aangesloten. Nu wordt door kort indrukken van de gewenste toets 1 tot 4 op de handzender de programmering van de radio-ontvanger geactiveerd (verwarmingsbuis gaat op laagste niveau). Door nogmaals drukken op dezelfde toets wordt de programmering bevestigd (verwarmingsbuis gaat op hoogste niveau).

Indien gewenst kan nu door dubbelklikken een tijduitschakeling worden ingeprogrammeerd: Wordt de ingestelde toets kort dubbel gedrukt, wordt een apparaatuitschakeling na 30 minuten verwarmingsduur vastgelegd. De verwarmingsbuis gaat 2 seconden aan. Nog een keer dubbelklikken verhoogt de verwarmingsduur naar 60 minuten (verwarmingsbuis licht 4 seconden op). Nog een keer dubbelklikken verhoogt de verwarmingsduur naar 90 minuten (verwarmingsbuis licht 6 seconden op). Nog een keer dubbelklikken schakelt de tijdsturing uit. De programmeringscyclus voor de tijduitschakeling begint weer van voor af aan.

De programmering wordt beëindigd door lang drukken van de ingestelde toets van de handzender. De verwarmingsbuis bevestigt de programmeringsafsluiting door twee seconden in te schakelen.

Meervoudige programmering: (radio):

Het is mogelijk, warmtestralers op maximaal acht toetsen van een of meerdere handzenders te programmeren (Multicontrol).

De betreffende warmtestralers worden op het stroomnet aangesloten. Zoals hierboven onder „Eerste programmering“ beschreven, wordt de te programmeren toets kort ingedrukt (verwarmingsbuis gaat op laagste niveau) en door herhaald indrukken bevestigd (verwarmingsbuis gaat op hoogste niveau). Dan wordt de volgende toets door drukken (verwarmingsbuis gaat weer op laagste niveau) en aansluitend bevestigen (verwarmingsbuis gaat weer op hoogste niveau) geprogrammeerd. Dit proces wordt zolang herhaald, tot alle gewenste toetsen van alle gewenste handzenders geprogrammeerd zijn. De meervoudige programmering wordt door lang indrukken van een toets op een handzender voltooid (de verwarmingsbuis gaat uit en aansluitend 2 seconden aan).

Veiligheidsuitschakeling:

De warmtestraler blijft na een stroomonderbreking principieel uitgeschakeld.

Omprogrammering

Selectief
Verwijderen:

Reeds geprogrammeerde radio-ontvangers kunnen met behulp van de bijbehorende handzender gewist en weer geprogrammeerd worden. Hiertoe de toetsen 1 en 2 van de handzender tegelijkertijd lang (langer dan 3 sec.) ingedrukt houden tot het rode controlelampje op de handzender oplicht. De gereedheid voor wissen is bereikt. Nu de toetsen loslaten en direct daarna de toets ongeveer 1 sec. indrukken, waarmee de draadloze ontvangers tot nu toe werden bediend.

Het controlelampje op de handzender licht kort op, wanneer het wissignaal wordt gestuurd. De draadloze ontvangers gaan naar de inschakeltoestand en schakelen uit.

Deze ontvangers kunnen nu, zoals hierboven onder „Programmering“ beschreven, opnieuw worden geprogrammeerd.

Compleet
wissen:

Aanwijzing:

Hierbij worden alle ontvangers gewist, die zich in het bereik van de handzender bevinden.

Geprogrammeerde radio-ontvangers kunnen ook na verlies of defect van de handzender weer worden gewist (Reset). Het wissen is alleen mogelijk binnen 180 seconden na aansluiting van de spanning op de desbetreffende radio-ontvanger. (Indien nodig de radio-ontvanger loskoppelen van het stroomnet en weer aansluiten.) Om te wissen de toetsen 1 en 2 van de handzender tegelijkertijd lang (langer dan 3 sec.) ingedrukt houden. Daarbij gaat het rode controlelampje op de handzender pas branden, wanneer de gereedheid voor wissen is bereikt. Nu de toetsen loslaten en direct daarna de beide toetsen weer tegelijkertijd ongeveer 1 sec. indrukken.

Het controlelampje op de handzender licht kort op, wanneer het wissignaal wordt gestuurd. De draadloze ontvangers gaan naar de inschakeltoestand en schakelen uit. Deze ontvangers kunnen nu, zoals hierboven onder „Programmering“ beschreven, opnieuw worden geprogrammeerd.

Controleren van de programmeerstatus

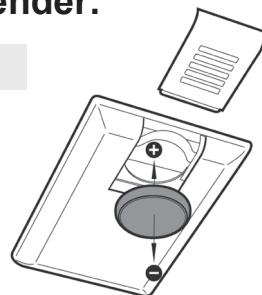
De volgende tabel maakt het mogelijk indien gewenst de programmeerstatus van de draadloze ontvanger in het apparaat dienovereenkomstig te herkennen. Hiertoe het apparaat aansluiten zoals beschreven onder „Montageaanwijzingen“.

	WSI ongeprogrammeerd	WSI geprogrammeerd op radio	WSI naar 1-10 V-interface (Jumper of programma)
Netaansluiting	blijft uit	blijft uit	blijft uit
willekeurige toets bedienen	IR-buis wordt ingeschakeld op de laagste stand	Indien geprogrammeerde toets: Aan op de laatste schakeltoestand. Anders geen reactie	Reageert niet bij drukken op toets Schakeltoestand van de IR-buis, zie hieronder (overeenkomstig contacttoestand)
willekeurige toets nogmaals kort bedienen	IR-buis wordt op hogere stand gezet	Indien geprogrammeerde toets: Uitschakelen. Anders geen reactie	
1-10 V kort overbruggen	geen reactie van de IR-buis	geen reactie van de IR-buis	IR-buis wordt ingeschakeld
1-10 V contact open			hogere stand IR-buis ingeschakeld
1-10 V contact overbrugd			IR-buis uitgeschakeld

Batterijvervangning van de handzender:

Let op: Batterij niet rechtstreeks met de huid aanraken.

Het behuizingsdeksel openen. De batterij zijwaarts uit de houder schuiven en eruit nemen. Plaatsen van de nieuwe batterij (plus naar boven) en samenvoegen van de eenheid in omgekeerde volgorde.



Garantievoorwaarden

externe dimbox en aansluitmodule S1/S3

Voor dit apparaat geven wij garantie volgens onderstaande voorwaarden:

1. Wij verhelpen gratis overeenkomstig de volgende bepalingen schade of gebreken, die aantoonbaar berusten op fabricagefouten, wanneer deze onmiddellijk na vaststelling aan het apparaat en binnen 2 jaar na levering aan de eindgebruiker worden gemeld. Er geldt geen garantieplicht voor geringe afwijkingen van de gewenste kwaliteit, die voor de waarde en bruikbaarheid van het apparaat niet relevant zijn, of voor schade door abnormale omgevingsomstandigheden of ongeschikte gebruiksomstandigheden. Ook kan geen garantie worden overgenomen, wanneer de schade of gebreken aan het apparaat zijn terug te voeren op verkeerde inbouw of niet opvolgen van de bedieningsinstructies.
2. De garantie zal op zodanige wijze worden uitgevoerd, dat defecte apparaten naar onze keuze gratis worden gerepareerd of door foutloze apparaten worden vervangen. Apparaten, waarvoor onder verwijzing naar deze garantie aanspraak wordt gemaakt op de garantieservice, moeten aan de fabrikant of een geautoriseerd servicecenter worden overhandigd of verzonden. Bij verzending is het transportrisico voor de verzender. Verzend-, transport-, reis- en arbeidskosten van de eindgebruiker worden niet vergoed. Er moet altijd een aankoopbewijs met aankoop- en/of leveringsdatum en een gedetailleerde beschrijving van de fout worden overlegd. Vervangen apparaten worden ons eigendom.
3. De aanspraak op garantie vervalt, wanneer reparaties of aanpassingen door personen worden uitgevoerd, die hiertoe door ons niet gemachtigd zijn of wanneer in onze apparaten vervangingsonderdelen, aanvullende onderdelen of toebehoren zijn aangebracht, die geen originele onderdelen zijn en een defect hebben veroorzaakt. Hetzelfde geldt, wanneer het typeplaatje of het apparaatnummer verwijderd of onleesbaar gemaakt is.
4. Schade en gebreken uit niet aansluiten conform de voorschriften, ondeskundige handhaving, mechanische beschadigingen in het bijzonder aan de verwarmingsbuis alsmede het niet naleven van de inbouwvoorschriften en bedieningsinstructies zijn uitgesloten van deze garantie. Voor gevolgschade aanvaarden wij geen aansprakelijkheid.
5. Verleende garantiediensten verlengen de garantieperiode niet en doen evenmin een nieuwe garantietermijn ingaan. De garantieperiode voor ingebouwd vervangingsonderdelen eindigt met de garantieperiode voor het gehele apparaat. Voor zover een beschadiging of defect niet verholpen kan worden of het herstel door ons wordt afgewezen of onredelijk lang duurt, wordt op verzoek van de eindgebruiker kosteloos een gelijkwaardige vervanging geleverd. In geval van een vervangende levering behouden wij ons het recht voor een

passend gebruik in rekening te brengen voor de gebruikstijd tot dan toe.

Deze garantievoorwaarden gelden vanaf 1-1-2016 voor apparaten die gekocht zijn in een land van de Europese Unie, zelfs wanneer u deze in het buitenland gebruikt. De garantievoorwaarden hebben geen invloed op de wettelijke garantieaanspraken.

Vereenvoudigde EU-conformiteitsverklaring:

Wilhelm Koch GmbH, Splieterstr. 23, 48231 Warendorf, Duitsland, verklaart hierbij dat de producten IR04003-xx; IR05007; IR05055; IR05070-xx; IR05071; IR08003; DS05003; LB01xxx; LB02xxx; FUS-xx; HT4 komt overeen met Richtlijn 2014/53/EU.

De volledige tekst van deze en andere conformiteitsverklaringen is beschikbaar op het volgende internetadres: www.SOLAMAGIC.com.

Aanvullende aanwijzingen

Technische wijzigingen voorbehouden.

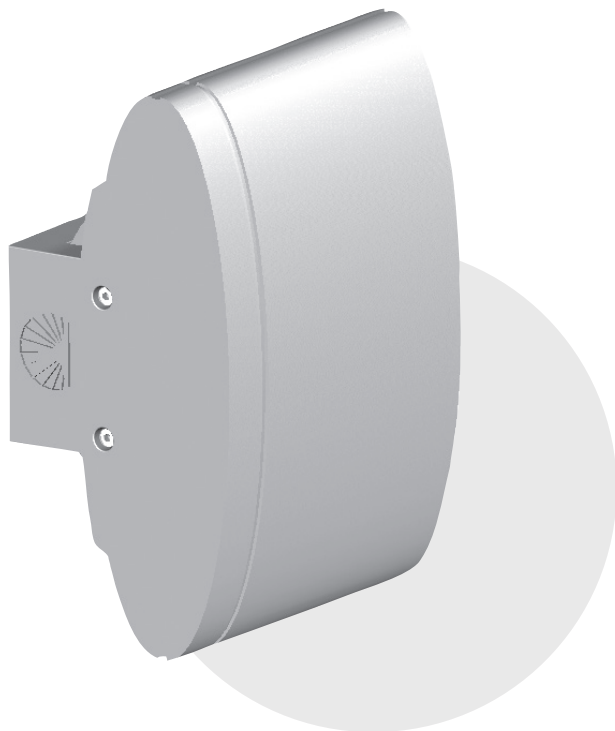
Dit product is „Made in Germany“.

Meer producten van **SOLAMAGIC®**
en toebehoren vindt u onder:

www.SOLAMAGIC.com

Bijlage: Technische gegevens

①	Apparaattype	④	Beschermingsklasse
①	Vermogen (W)	⑤	Keurmerken
②	Stroomaansluiting	⑥	Gewicht (kg)
③	Beschermingssoort	⑦	Vrijwaring



Instructions de montage et d'utilisation

Boîtier de variation externe WSI (IR 05070 WSI)

Module de raccordement S1/S3 WSI (IR 05070 WSI)

En option avec interface 1 - 10 V

Sommaire

Consignes de sécurité et d'utilisation	45
Consignes particulières.....	46
Étendue de la livraison	46
Consignes de montage.....	47
Commande de l'émetteur manuel	49
Programmation de la télécommande radio	50
Changement de pile de l'émetteur manuel.....	53
Conditions de garantie	54
Consignes supplémentaires	56

Annexes

- Caractéristiques techniques

AX

Consignes de sécurité et d'utilisation

- Les consignes de sécurité et d'utilisation de l'appareil de chauffage Solamagic restent applicables dans leur intégralité lors de l'acquisition et de la mise en fonctionnement des composants d'extension. Avant le début du montage du kit d'extension, respecter absolument ces consignes. Si vous ne disposez pas des instructions de montage pour le radiateur, adressez-vous à votre revendeur spécialisé.
- Lisez attentivement les instructions d'utilisation avant le montage et conservez-les.
- Le montage doit être effectué dans les règles de l'art, selon les prescriptions d'installation DIN VDE 0100 par du personnel qualifié.
- Pour tous les travaux, mettre impérativement le circuit électrique hors tension (débrancher la fiche, déconnecter le fusible).
- N'activer les appareils que lorsque tous les raccords de conduite ont été installés entièrement.
- L'émetteur radio manuel FUS 6 Solamagic est nécessaire pour le fonctionnement de l'appareil ; il peut être commandé auprès de votre revendeur spécialisé.
- Ne pas faire fonctionner la télécommande radio avec d'autres charges inductives (tubes fluorescents, lampes à décharge, ventilateurs, etc.) au sein du même circuit électrique.
- En cas d'utilisation d'autres composants radio (par ex. souris et clavier sans fil de l'ordinateur), des difficultés peuvent survenir lors du fonctionnement avec l'émetteur radio. En particulier lors de la programmation du récepteur radio, tous les autres composants radio doivent être mis hors service.
- En cas de dommages sur les composants Solamagic (par ex. conduite d'alimentation, bloc d'alimentation secteur, etc.), mettre l'appareil hors tension. Les travaux d'entretien et de réparation doivent être effectués exclusivement par le fabricant ou une main-d'œuvre qualifiée comparable.
- Les appareils de la classe de protection IP44 sont adaptés pour l'intérieur et l'extérieur.

Consignes particulières

Boîtier de variation externe WSI

- Le boîtier de variation externe WSI est un composant d'extension pour les radiateurs Solamagic.
- Il peut être raccordé à des radiateurs pouvant aller jusqu'à 3 000 W.

Module de raccordement S1/S3 WSI

- Le module de raccordement S1/S3 WSI est un composant d'extension pour l'appareil de base, le radiateur S1/S3, en tant que module du système complet Solamagic S1/S3.
- Il peut être raccordé à des radiateurs pouvant aller jusqu'à 2 500 W.
- Il existe la version spéciale avec interface 1 - 10 V

Interface 1 - 10 V

- L'unité de variation WSI est équipée d'une interface 1 - 10 V. Dans des cas d'utilisation particuliers, un radiateur peut être piloté avec un appareil de commande 1 - 10 V via le module de raccordement (numéro de type IR 05070) à la place de la télécommande radio Solamagic. Avec l'appareil de commande, des radiateurs pouvant aller jusqu'à 3 000 W peuvent être pilotés et réglés sur trois niveaux (33 %, 66 % et 100 %).
- La mise en service de l'interface 1 - 10 V doit être configurée uniquement par du personnel qualifié et formé à cet effet.
- Seuls des composants de commande remplissant les exigences spécifiques des chauffages selon NF-EN 60335 et 61000-4 peuvent être raccordés à l'interface 1 - 10 V.

Étendue de la livraison

Boîtier de variation externe WSI

- Instructions de montage et d'utilisation
- Boîtier de variation externe
- Support mural
- Outils de fixation :
 - ✓ 2 vis à six pans creux M 4x10,
 - ✓ 1 clé mâle coudée pour vis à six pans creux 3 mm

Module de raccordement S1/S3 WSI

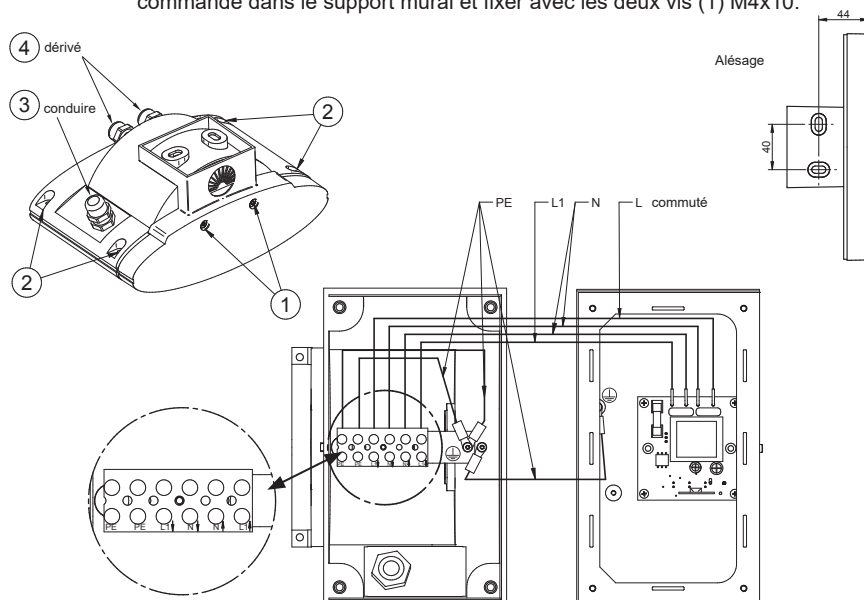
- Instructions de montage et d'utilisation
- Module de raccordement S1 WSI
- Outils de fixation :
 - ✓ 2 vis à six pans creux M 4x10,
 - ✓ 2 rondelles à denture 4,3,
 - ✓ 1 clé mâle coudée pour vis à six pans creux 3 mm

Consignes de montage

Boîtier de variation externe WSI

Le raccordement électrique doit être effectué par un électricien qualifié.

- Dévisser le module de commande du support mural. Pour cela, desserrer les deux vis avec la clé à six pans SW3 (1).
- Retirer les quatre vis (2) du module de raccordement et ouvrir le module de raccordement.
- Insérer la conduite d'alimentation à travers le raccord vissé (3) et serrer au niveau des bornes L \uparrow , N \uparrow et PE indiquées.
- Insérer les conduites de sortie à travers les raccords vissés (4) et serrer au niveau des bornes L1 \downarrow , N \downarrow et PE indiquées.
- En cas d'utilisation d'une seule conduite de sortie, visser l'obturateur fourni dans le deuxième raccord vissé de câble (4).
- Serrer tous les raccords vissés avec une clé à fourche SW 20.
- Fermer à nouveau le boîtier de variation externe avec les quatre vis (2) ; veiller au positionnement correct du joint.
- Fixer le support mural (selon le sol) avec du matériel de montage adapté (non compris dans la livraison) au mur (observer l'alésage). Installer le module de commande dans le support mural et fixer avec les deux vis (1) M4x10.

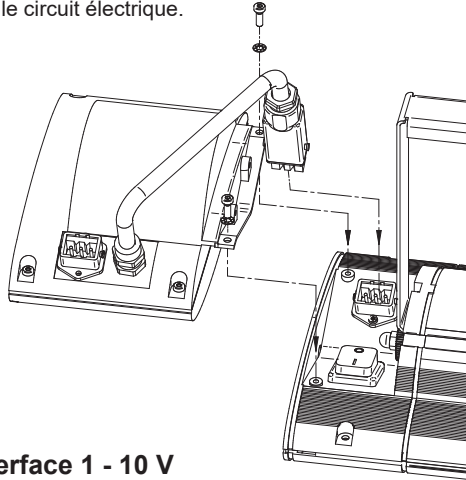


Consignes de montage (suite)

Module de raccordement S1/S3 WSI

Important : ne pas ouvrir le module de raccordement, toutes les étapes de montage doivent être réalisées de l'extérieur

- Débrancher le câble d'alimentation électrique du radiateur.
- Accrocher le module de raccordement à l'arrière dans l'extrémité de l'émetteur côté connecteur et visser fermement avec 2 vis à six pans creux M4x10 et 2 rondelles à denture 4,3 mm.
- Brancher le connecteur à fiches du module de raccordement dans le connecteur intégré de l'appareil de base.
- Brancher le câble d'alimentation électrique dans le module de raccordement et enclencher le circuit électrique.



Option interface 1 - 10 V

- La programmation de l'interface 1-10 V entraîne la coupure de la fonction de la télécommande radio et est possible uniquement lorsque le cavalier du circuit imprimé n'est pas enfiché.
- Pour la programmation, respectez les consignes sous « Important » dans le paragraphe « Programmation de la télécommande ».
- Raccorder l'appareil de commande aux contacts de l'interface 1 - 10 V (conduite deux fils depuis le module). Veiller impérativement à la polarité. Le fil brun est le plus et le fil bleu est le moins.
- Lors du raccordement au réseau, le chauffage reste désactivé indépendamment de la tension de commande réglée, tant que la tension de commande n'est pas passée sous la valeur 1 V.

Commande de l'émetteur manuel

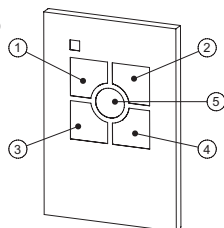
- Une première programmation est nécessaire pour la mise en service de la télécommande radio. Veuillez suivre la description du chapitre « Programmation ».

Attribution des touches :

Touches 1-4 : touches du canal radio
Touche 5 : touche spéciale

Télécommande radio :

Fréquence d'émission : 433,92 MHz
Pile : CR 2032, 3 V
Portée : env. 20 m à l'air libre



Commande de la télécommande radio

Mise en / hors service : Le radiateur thermique raccordé se met en ou hors service en appuyant brièvement sur la touche du canal radio affectée sur l'émetteur manuel.

Chauffage sur de courtes périodes : En double-cliquant sur la touche du canal radio programmée, le radiateur thermique se met en service pour 15 minutes puis se met ensuite automatiquement hors service.

Niveau de chauffage : En appuyant longtemps sur la touche programmée sur l'émetteur manuel, la puissance calorifique est réglée à la hausse ou à la baisse sur trois niveaux (33, 66 et 100 %).

Fonction de mémoire : Lors de la remise en service par un appui bref sur la touche, le dernier réglage de chauffage est appelé à nouveau.

Coupure automatique après une certaine durée : Si une coupure automatique a été activée lors de la programmation, le radiateur thermique se met toujours automatiquement hors service une fois la durée écoulée. Le radiateur thermique signale après sa mise en marche la durée restante réglée, comme suit :

- Durée du signal 2 s - 30 minutes restantes
- Durée du signal 4 s - 60 minutes restantes
- Durée du signal 6 s - 90 minutes restantes

Synchronisation : Si plusieurs chauffages sont pilotés via la même touche de l'émetteur manuel, différents états peuvent survenir en raison de dysfonctionnement de la liaison radio. Pour la synchronisation, il convient d'abord de mettre en service tous les chauffages à l'aide de la fonction « Niveau de chauffage ». Puis tous les récepteurs doivent être mis hors service par un bref appui

sur la touche. En se servant ensuite de nouveau de la fonction « Niveau de chauffage », tous les récepteurs activés peuvent être réglés de nouveau en même temps.

Programmation de la télécommande radio

- Important :**
- **Pour la programmation, seuls les chauffages qui doivent être affectés à une touche de l'émetteur manuel, peuvent être raccordés au secteur. Ainsi, plusieurs récepteurs peuvent être codés pour le fonctionnement simultané (Multipower). Les chauffages déjà programmés peuvent continuer à rester raccordés au secteur.**
 - **En cas d'utilisation d'autres composants radio (par ex. souris et clavier sans fil de l'ordinateur), des difficultés peuvent survenir lors du fonctionnement avec l'émetteur radio. En particulier lors de la programmation du récepteur radio, tous les autres composants radio doivent être mis hors service.**
 - **La programmation est possible uniquement lorsque le cavalier du circuit (1-10 V entraîne) imprimé n'est pas enfiché.**
 - **La programmation de l'interface 1-10 V entraîne la coupure de la fonction de la télécommande radio.**

Première programmation : (radio) Le radiateur thermique à programmer est raccordé au secteur. Un bref appui sur les touches 1 à 4 sur l'émetteur manuel déclenche la programmation des récepteurs radio (niveau min. des tubes chauffants). Un nouvel appui sur la même touche confirme la programmation (niveau max. des tubes chauffants).

Si souhaité, une coupure automatique après une certaine durée peut de nouveau être programmée par double-clics : Lorsque vous double-cliquez de nouveau brièvement sur la touche codée, une coupure de l'appareil est déterminée après une durée de chauffage de 30 minutes. Les tubes chauffants s'allument pendant deux secondes. Un autre double-clic augmente la durée de chauffage à 60 minutes (les tubes chauffants s'allument pendant 4 secondes). Un autre double-clic augmente la durée de chauffage à 90 minutes (les tubes chauffants s'allument pendant 6 secondes). Un nouveau double-clic désactive la commande de durée. Le cycle de programmation pour la coupure automatique après une certaine durée redémarre au début.

Un appui long sur la touche codée de l'émetteur manuel met fin à la programmation. Les tubes chauffants confirment la fin de la programmation avec un fonctionnement pendant deux secondes.

Programmation multiple (radio) :

Il est possible de programmer les radiateurs sur huit touches au maximum d'un ou de plusieurs émetteurs manuels (Multi-control).

Les chauffages correspondants sont raccordés au secteur. Comme décrit ci-dessus sous « Première programmation », vous devez appuyer brièvement sur la touche à programmer (niveau min. des tubes chauffants) puis confirmer en appuyant de nouveau dessus (niveau max. des tubes chauffants). La touche suivante est ensuite programmée en appuyant (niveau min. des tubes chauffants) puis en confirmant (niveau max. des tubes chauffants). Ce processus est répété jusqu'à ce que toutes les touches souhaitées de tous les émetteurs manuels souhaités soient programmées.

La programmation multiple est terminée par un appui long d'une touche sur l'émetteur manuel (les tubes chauffants s'éteignent puis s'allument pendant deux secondes).

Coupure de sécurité :

Après une coupure de tension, le radiateur thermique reste toujours hors service.

Reprogrammation

Suppression partielle:

Les récepteurs radio déjà programmés peuvent être supprimés à l'aide de l'émetteur manuel correspondant puis être reprogrammés. Appuyer pour cela sur les touches 1 et 2 de l'émetteur manuel simultanément (plus de 3 secondes) jusqu'à ce que le témoin de contrôle rouge s'allume sur l'émetteur manuel. La suppression peut être ensuite déclenchée. Relâcher maintenant les touches puis appuyer pour environ 1 second la touche avec laquelle les récepteurs radio ont été pilotés jusqu'à maintenant.

Le témoin de contrôle sur l'émetteur manuel vacille brièvement lorsque le signal de suppression est envoyé. Les récepteurs radio passent en état de fonctionnement, se mettent hors puis sous tension.

Ces récepteurs peuvent désormais être reprogrammés comme décrit sous « Programmation ».

Suppression complète :

Remarque :

tous les récepteurs, qui se trouvent à portée de l'émetteur manuel, sont supprimés.

Les récepteurs radio programmés peuvent également être de nouveau supprimés après la perte ou un défaut de l'émetteur manuel (Reset). La suppression n'est possible que dans les 180 secondes après le raccordement au secteur des récepteurs radio correspondants. (Le cas échéant, débrancher les récepteurs radio du secteur puis les rebrancher.)

Pour la suppression, maintenir appuyées pendant longtemps simultanément les touches 1 et 2 de l'émetteur manuel (plus de 3 secondes).

Le témoin de contrôle rouge ne s'allume sur l'émetteur manuel que lorsque l'appareil est prêt pour la suppression. Relâcher ensuite les touches puis appuyer pour environ 1 second les deux touches simultanément. Le témoin de contrôle sur l'émetteur manuel vacille brièvement lorsque le signal de suppression est envoyé. Les récepteurs radio passent en état de fonctionnement, se mettent hors puis sous tension.

Ces récepteurs peuvent désormais être reprogrammés comme décrit sous « Programmation ».

Contrôle de l'état de programmation

Le tableau suivant permet de détecter si nécessaire le statut de programmation du récepteur radio dans l'appareil. Raccorder pour cela l'appareil selon les « Consignes de montage ».

	WSI non programmé	WSI programmé sur radio	WSI à 1-10 interface V (cavalier ou d'un programme)
raccordement réseau	reste éteint	reste éteint	reste éteint
actionner brièvement une touche au choix	les tubes infrarouges sont activés à faible niveau	Avec une touche programmée : Marche dans le dernier état de commutation. Sinon, aucune réaction	Ne réagit pas à une pression sur la touche Voir ci-dessous pour l'état de commutation des tubes infrarouges (en fonction de l'état de contact)
actionner de nouveau brièvement une touche au choix	les tubes infrarouges sont commutés sur un niveau supérieur	Avec une touche programmée : Désactiver. Sinon, aucune réaction	
ponter brièvement 1 - 10 V	pas de réaction des tubes infrarouges	pas de réaction des tubes infrarouges	les tubes infrarouges sont activés
ouvrir le contact 1 - 10 V			les tubes infrarouges sont activés à niveau élevé
contact 1 - 10 V ponté			tubes infrarouges désactivés

Changement de pile de l'émetteur manuel :

Attention : la pile ne doit pas entrer en contact avec la peau.

Ouvrir le couvercle du boîtier. Faire sortir sur le côté de sa position et la retirer. Insérer la nouvelle pile (plus vers le haut) et assembler l'unité dans l'ordre inverse.



Conditions de garantie du boîtier de variation externe et module de raccordement S1/S3

Nous assurons une garantie pour cet appareil dans les conditions suivantes :

1. Nous éliminons sans frais à votre charge selon les dispositions suivantes, tout dommage ou défaut de l'appareil résultant d'un vice de conception, s'ils sont notifiés directement après leur constatation et dans les 2 années suivant la livraison au client final. La garantie n'est pas déclenchée en cas de divergences mineures en termes de structure théorique, négligeables pour la valeur et l'adéquation à l'utilisation de l'appareil, ou par des dommages résultants de conditions climatiques anormales ou de conditions d'utilisation non conformes. Aucune demande de garantie ne sera acceptée en cas de dommages ou de défauts de l'appareil résultant d'un montage incorrect ou d'un non-respect des consignes d'utilisation.
2. La garantie s'applique par la remise en état sans frais à votre charge des appareils défectueux ou leur remplacement, à notre discrétion. Les appareils en appel de la garantie concernée doivent être remis ou envoyés au fabricant ou à un service après-vente autorisé. En cas d'envoi, le risque de transport est supporté par l'expéditeur. Les coûts d'expédition, de transport, d'infrastructure et de main d'œuvre de l'utilisateur ne sont pas compensés. La facture d'achat avec la date d'achat et/ou de livraison doit être présentée, accompagnée d'une description détaillée du défaut. Les appareils remplacés deviennent notre propriété.
3. La garantie devient caduque si des réparations ou des interventions ont été effectuées sans notre autorisation ou si nos appareils ont été équipés de pièces de rechange, d'accessoires ou autres pièces qui ne sont pas d'origine et qui ont entraîné un défaut. Il en va de même si la plaque signalétique ou le numéro d'appareil a été retiré ou est illisible.
4. La garantie ne couvre pas les dommages ou défauts résultant d'un raccordement non conforme aux prescriptions, d'une manipulation incorrecte, de dommages mécaniques, en particulier des tubes chauffants, ainsi que du non-respect des instructions de montage et d'utilisation. Nous déclinons toute responsabilité pour les dommages consécutifs.
5. Le déclenchement de la garantie n'entraîne ni un allongement du délai de garantie ni une nouvelle garantie. Le délai de garantie pour les pièces de rechange installées se termine avec le délai de garantie de l'appareil complet. Si un dommage ou un défaut ne peut pas être éliminé ou si l'amélioration est refusée ou retardée de façon déraisonnable de notre part, l'utilisateur peut demander la livraison gratuite d'un appareil de rechange de même valeur. Dans le cas d'une livraison d'un appareil de rechange, nous nous réservons le droit de dé-

duire pour la valeur de l'appareil de remplacement la valeur estimée du temps d'utilisation de l'ancien appareil.

Ces conditions de garanties sont valables à partir du 01/01/2016 pour les appareils achetés dans un pays de l'Union Européenne, même s'ils sont utilisés à l'étranger. Les conditions de garantie n'ont aucune conséquence sur le droit à la garantie légal.

Déclaration UE de conformité simplifiée:

Wilhelm Koch GmbH, Splieterstr. 23, 48231 Warendorf, Allemagne, déclare par la présente que les produits IR04003-xx; IR05007; IR05055; IR05070-xx; IR05071; IR08003; DS05003; LB01xxx; LB02xxx; FUS-xx; HT4 correspond à la directive 2014/53/UE.

Le texte intégral de ces déclarations et d'autres déclarations de conformité est disponible à l'adresse Internet suivante: www.SOLAMAGIC.com.

Consignes supplémentaires

Sous réserve de modifications techniques.

Produit « Made in Germany ».

Vous trouverez d'autres produits
et accessoires **SOLAMAGIC®** sur :

www.SOLAMAGIC.com

Annexe : Caractéristiques techniques

①	Type de dispositif	④	Classe de protection
①	Puissance (W)	⑤	Approbations
②	Raccordement électrique	⑥	Sauvegarde
③	Type de protection	⑦	Poids (kg)

Anlage

Technische Daten

Appendix

Technical data

Bijlage






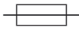

Technische gegevens

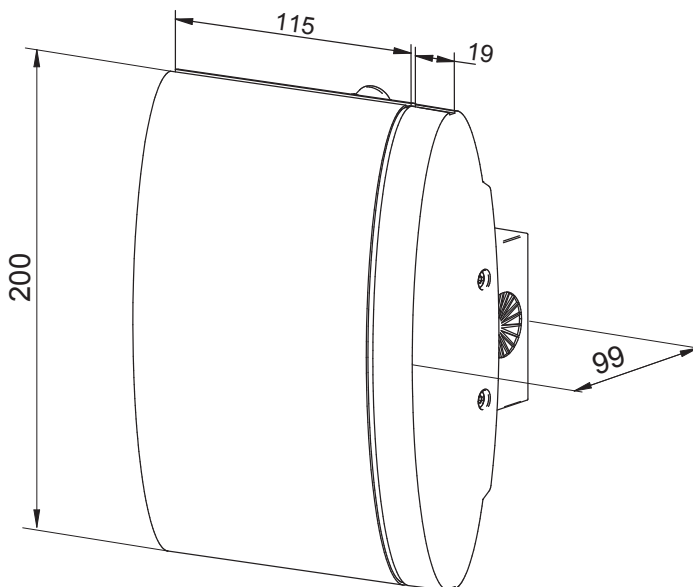
Annexe

Caractéristiques techniques

Anlage – Appendix:

Technische Daten - Technical data

	①	Gerätetyp	Externe Dimmbox WSI	Anschlussmodul S1 IR05070 WSI
	①	Anschließbare Heizleistung (W)	3000	2500
	②	Stromanschluß	230V 50/60Hz~	230V 50/60Hz~
	③	Schutzart	IP44	IP44
	④	Schutzklasse	SK I	SK I
	⑤	Prüfzeichen	-	
	⑥	Absicherung	B16A	B16A
	⑦	Gewicht (kg)	1.1	1.2



Zeichen:
Marking:



Wilhelm Koch GmbH
Splieterstr. 23
D-48231 Warendorf

Tel.: 0049 (0)36628 6910
Fax: 0049 (0)36628 69120

Email: info@solamagic.com
www.SOLAMAGIC.com