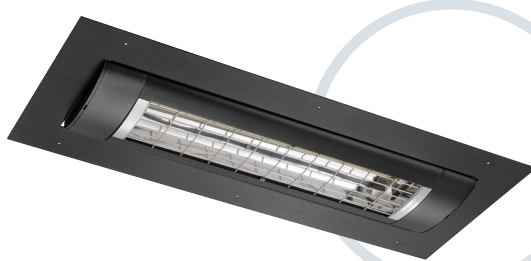




Infraroodstraler | Radiateur infrarouge

SOLAMAGIC S3 2500 Inbouwset Standaard |
Set d'encastrement Standard



Uitvoering | Modèle

SOLAMAGIC S3 2500 W
Inbouwset Standaard |
Set d'encastrement Standard

- Beschermingsklasse:
Classe de protection :
- Verwarmingslamp | Tube
chauffant : SOLASTARG2,
ultra low glare
- Gemiddelde levensduur
van de verwarmingsbuis
Durée de vie moyenne des
tubes chauffants : 5000 h
- Met plafondinbouwframe
Avec bâti de montage au
plafond
- Verstelbare straler per 20°
Radiateur réglable sur 20°



Plafondinbouw
Encastrement dans le
plafond



1x 2500 Watt
1x 2500 Watt



9,1 kg



230 V,
50 Hz ~



1800 mm kabel met
Plug-in verbinding
en 400 mm netaan-
sluitingslijn, 1-fase
stroomaansluiting 16A
Câble de raccorde-
ment 1800 mm avec
connecteurs et câble
de raccordement
secteur de 400 mm,
monophasé, raccord
16A



titanium | titane
Wit 9010 | Blanc 9010
nano-antraciet
nano-anthracite

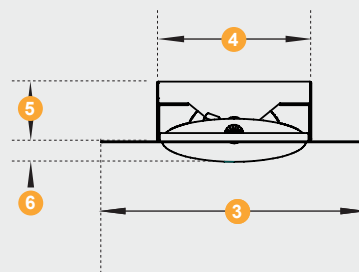
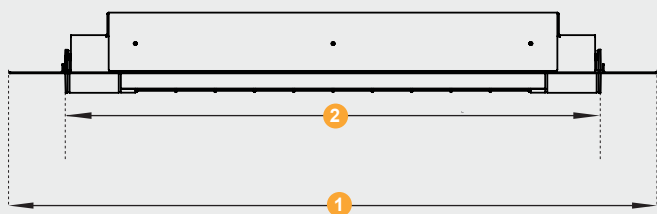
Aanwijzing:
Bij licht lakwerk bijv. wit,
kan het bij continu gebruik
tot kleurveranderingen van
het oppervlak komen.

Remarque :
Pour les peintures claires,
par ex. blanches, la surface
peut changer de couleur
en cas de fonctionnement
continu.

SOLAMAGIC S3 2500 INBOUWSET STANDAARD |
SOLAMAGIC S3 2500 SET D'ENCASTREMENT STANDARD

Kleur Couleur	S3 2500 Inbouwset Standaard Set d'encastrement Standard Art.-Nr. N° art.
titanium titane	9300352
Wit 9010 Blanc 9010	9300350
nano-antraciet nano-anthracite	9300351

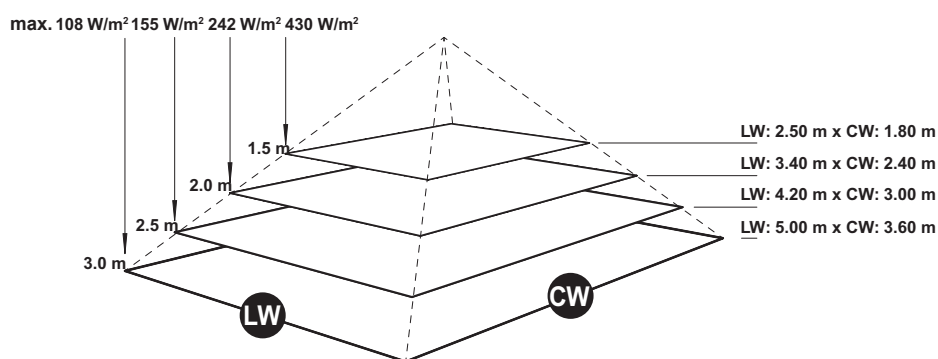
Afmetingen | Dimensions



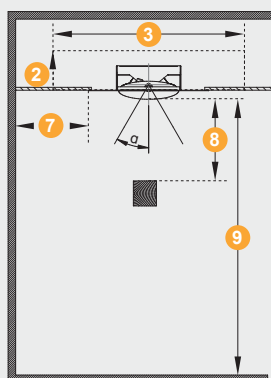
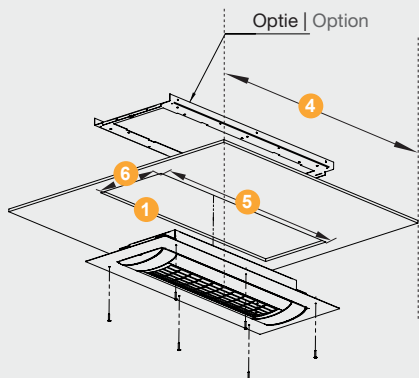
S3 2500 Inbouwset Standaard | Set d'encastrement Standard

1. Totale lengte Longueur totale	900 mm	4. Apparaatbreedte Largeur de l'appareil	215 mm
2. Apparaatlengte Longueur de l'appareil	746 mm	5. Inbouwhoogte (achter) Hauteur de montage (arrière)	80 mm
3. Totale breedte Largeur totale	370 mm	6. Apparaatoverstek Saillie de l'appareil	31 mm

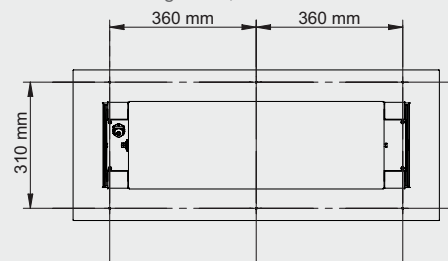
Warmte-uitstralingsdiagram | Puissance calorifique



Montage | Montage



Positie van de boorgaten Ø 4,5 mm
Position des alésages Ø 4,5 mm



Bevestiging: 6 schroeven Ø 4 mm in plafond
Fixation : 6 vis Ø 4 mm dans le plafond

Optioneel toebehoren voor professionele schroefbevestiging: montageframe |
Accessoires en option pour une fixation par vis professionnelle : bâti de montage

S3 2500 Inbouwset Standaard | Set d'encastrement Standard

1. Dikte plafond Épaisseur du plafond	min 10 mm max. 30 mm	6. Sparing breedte Largeur découpe	280 mm
2. Min. inbouwruimte diepte Espace de montage min., profondeur	100 mm	7. Min. afstand tot zijwand / tot andere apparaten, voorwerpen Distance minimale au mur latéral / à d'autres appareils, objets	450 mm
3. Min. inbouwruimte breedte Espace de montage min., largeur	600 mm	8. Min. afstand tot het verlichte oppervlak Distance min. à la surface éclairée	900 mm
4. Min. inbouwruimte lengte Espace de montage min., longueur	1200 mm	9. Min. afstand tot de bodem Distance min. au sol	1800 mm
5. Sparing lengte Longueur découpe	850 mm	α. Kantelhoek Plage de basculement	± 20°