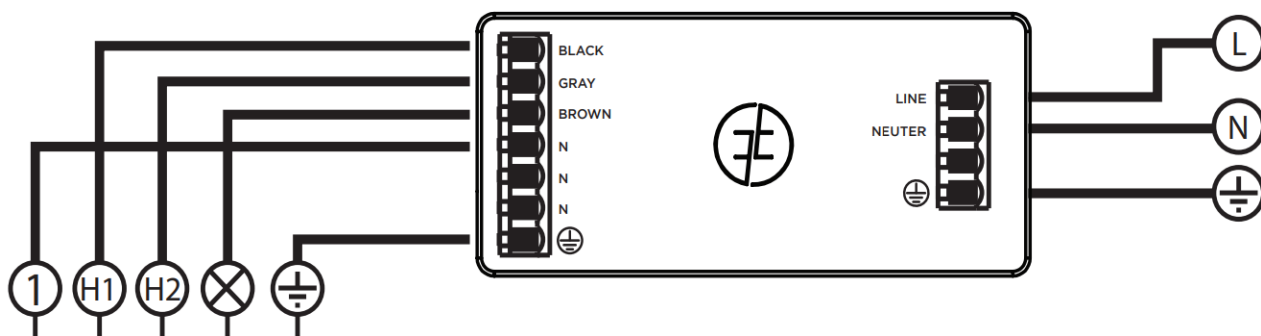
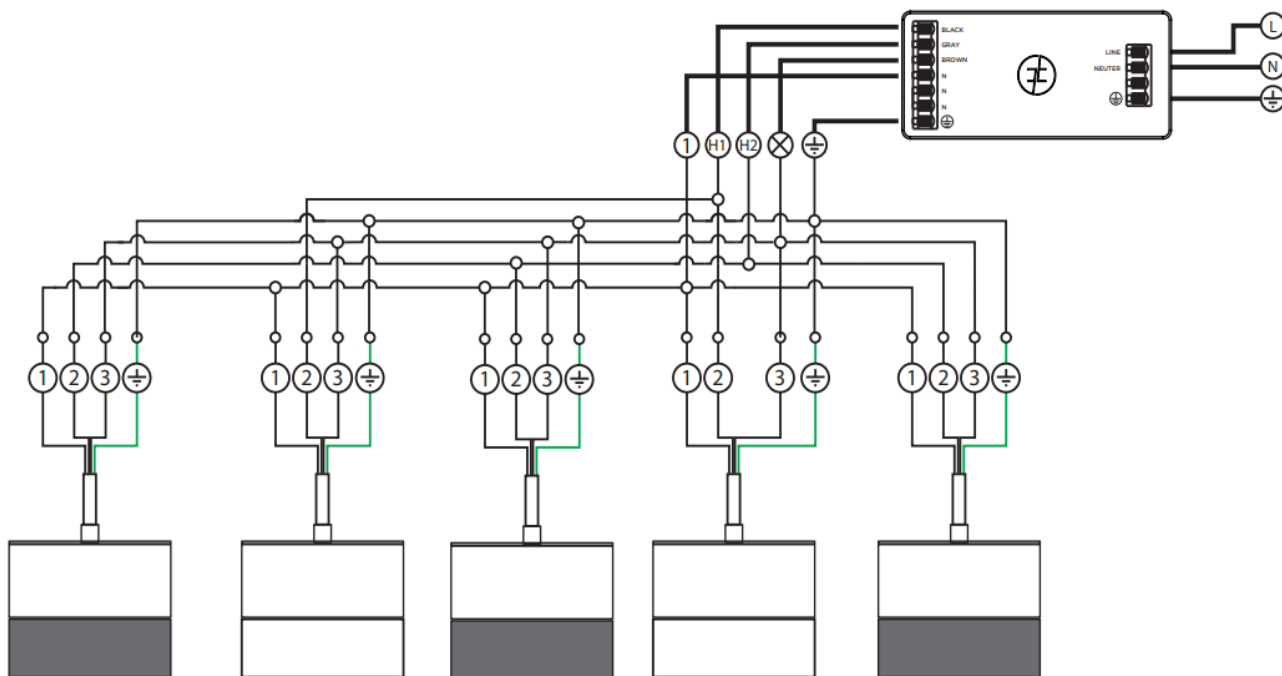
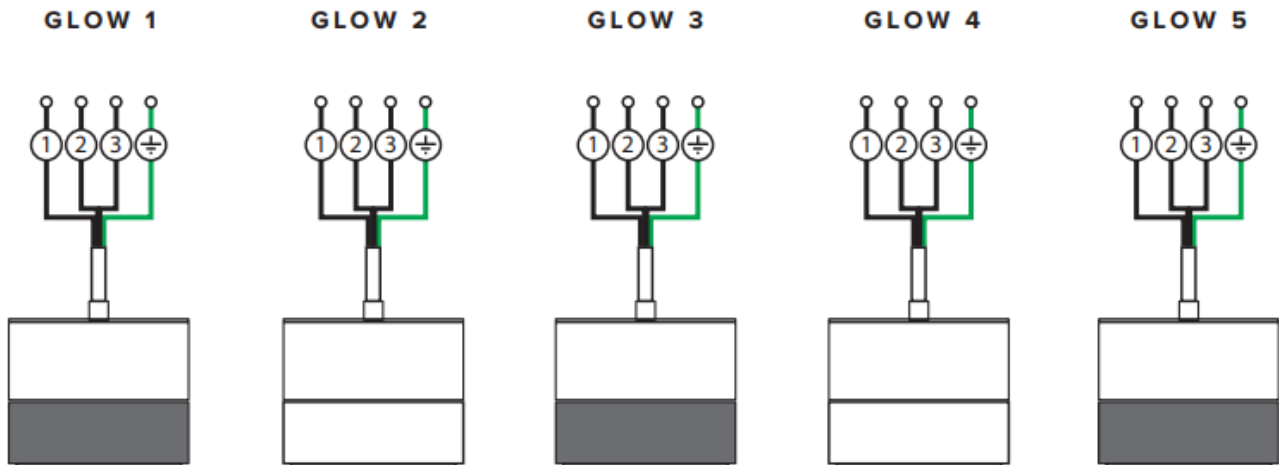


Elektrische aansluiting Heatsail GLOW op de normale remote module

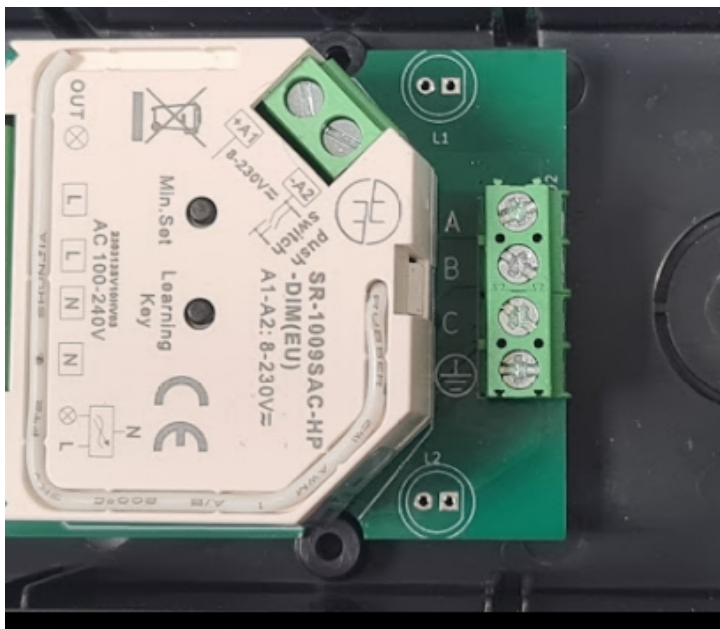


- 1: Nul (3x) (aansluiting als 1,3 en 5 genummerd op de printplaat)
- H1: Black, schakelt de eerste groep van 3 GLOW's: Eerste middelste en laatste bij de GLOW-5 set. Aansluiting is als 2 genummerd op de printplaat.
- H2: Gray, schakelt de 2de groep GLOW's, namelijk de 2de en de 4de bij de GLOW-5 set. Aansluiting is als 4 genummerd op de printplaat.
- ⊗: Brown, aansluiting voor de dimbare verlichting van alle aangesloten GLOW's. Aansluiting is als 6 genummerd op de printplaat
- ⊕: Gezamenlijke aarde van alle aangesloten GLOW's

Aan de voedingszijde de bruine draad op de L (= A op de printplaat), de blauwe draad op de N (= B op de printplaat). De aarde draad op ⊕ en C op de printplaat wordt niet aangesloten



			ENG	NL	FR	DE
GLOW 1	N°1	N	BLUE	BLAUW	BLEU	BLAU
	N°2	⎓	BLACK	ZWART	NOIRE	SCHWARZ
	N°3	⊗	BROWN	BRUIN	MARRON	BRAUN
	AA	⏏	GREEN	GROEN	GRUNE	GRUN
GLOW 2	N°1	N	BLUE	BLAUW	BLEU	BLAU
	N°2	⎓	GRAY	GRIJS	GRIS	GRAU
	N°3	⊗	BROWN	BRUIN	MARRON	BRAUN
	AA	⏏	GREEN	GROEN	GRUNE	GRUN
GLOW 3	N°1	N	BLUE	BLAUW	BLEU	BLAU
	N°2	⎓	BLACK	ZWART	NOIRE	SCHWARZ
	N°3	⊗	BROWN	BRUIN	MARRON	BRAUN
	AA	⏏	GREEN	GROEN	GRUNE	GRUN
GLOW 4	N°1	N	BLUE	BLAUW	BLEU	BLAU
	N°2	⎓	GRAY	GRIJS	GRIS	GRAU
	N°3	⊗	BROWN	BRUIN	MARRON	BRAUN
	AA	⏏	GREEN	GROEN	GRUNE	GRUN
GLOW 5	N°1	N	BLUE	BLAUW	BLEU	BLAU
	N°2	⎓	BLACK	ZWART	NOIRE	SCHWARZ
	N°3	⊗	BROWN	BRUIN	MARRON	BRAUN
	AA		GREEN	GROEN	GRUNE	GRUN



Klik op [HIER](#) voor de volledige montagehandleiding of scan de QR-code