

ECLIPSE SMART-HEAT™
ELECTRISCH

VAN BROMIC

HANDLEIDING



BELANGRIJKE INSTRUCTIES

Deze handleiding bevat belangrijke informatie over de installatie, de werking en het onderhoud van Eclipse Smart-Heat™ elektrische verwarmers. Let goed op de belangrijke veiligheidsinformatie die op verschillende plekken in deze handleiding wordt weergegeven. Alle veiligheidsinformatie wordt vergezeld van de volgende veiligheidswaarschuwingssymbolen.

GEVAAR , WAARSCHUWING, BELANGRIJK

Bij het gebruik van elektrische apparatuur dienen altijd basisvoorzorgsmaatregelen in acht te worden genomen voor het verminderen van het risico op brand, een elektrische schok en letsel bij personen, waaronder de volgende:

- LEES DEZE HANDLEIDING ZORGVULDIG DOOR - Lees alle instructies vóór de installatie, het onderhoud van of het gebruik van deze verwarmers.
- Voor de aan het plafond of aan de muur gemonteerde verwarmers moet de installatie aan de plaatselijke bouwvoorschriften voldoen.
- Deze verwarmers worden heet tijdens het gebruik ervan. Zorg ervoor dat u de hete oppervlakken niet met de blote huid aanraakt om brandwonden te voorkomen.
- Houd ontbrandbare materialen zoals meubels, kussens, beddengoed, papier, kleding en gordijnen minstens 1 meter aan alle zijden uit de buurt van de verwarmingskop.
- Een onjuiste installatie, bediening of onderhoud kan tot overlijden, ernstige verwonding of materiële schade leiden.
- Bijzondere voorzichtigheid is geboden indien een verwarmers wordt gebruikt door of in de buurt van kinderen of minder validen, en wanneer de verwarmers zonder toezicht functioneert.
- De verwarmers niet gebruiken na een defect. Schakel de voeding op het servicepaneel uit en laat de verwarmers door een erkende elektricien controleren voor dat u de verwarmers weer gebruikt.
- Voor het loskoppelen van de verwarmers kunt u de bedieningseenheid uitschakelen, en de voeding naar het verwarmingscircuit op het hoofdpaneel uitschakelen.
- Laat geen vreemde voorwerpen in ventilatie- of uitlaatopeningen komen, aangezien dit een elektrische schok of brand kan veroorzaken, of de verwarmers kan beschadigen.
- Om een eventuele brand te voorkomen, mag u op geen enkele wijze luchtinlaten of luchtuitlaten blokkeren.
- Een verwarmers beschikt aan de binnenkant over hete onderdelen. Gebruik de verwarmers niet in gebieden waar benzine, verf of ontvlambare vloeistoffen worden gebruikt of opgeslagen.
- Gebruik deze verwarmers uitsluitend zoals in deze handleiding is beschreven. Elk ander gebruik dat niet door de fabrikant wordt aanbevolen, kan brand, een elektrische schok of letsel bij personen veroorzaken.
- Dit apparaat is bedoeld voor installatie met een stroomnet van 220 tot 240 Volt.
- De installatie MOET door een bevoegde en gediplomeerde monteur plaatsvinden, in overeenstemming met de plaatselijke elektrische voorschriften.
- Dit product is bedoeld voor particulier en commercieel gebruik.
- Internationale registratie van het ontwerp is in behandeling
- BEWAAR DEZE HANDLEIDING

Juiste afvoer van dit product



Hiermee wordt aangegeven dat dit product in de EU niet mag worden afgevoerd met ander huishoudelijk afval. Om mogelijke schade aan het milieu of gezondheid door ongecontroleerde afvalverwijdering te voorkomen, moet het product op verantwoorde wijze worden gerecycled om duurzaam hergebruik van grondstoffen te bevorderen. Maak gebruik van de plaatselijke inlever- en inzamelsystemen of neem contact op met de verkoper waar u het product hebt aangeschaft als u het gebruikte product wilt afvoeren, zodat deze voor een milieuveilige recycling kan zorgen.

BROMIC[®]
HEATING

Hoofdkantoor: 10 Phiney Place, Ingleburn, NSW 2565 Australië

Telefoon: 1300 276 642 (binnen Australië) or +61 2 9748 3900 (vanuit het buitenland) **Fax:** +61 2 9748 4289

Email: enquiries@bromic.com **Web:** www.bromic.com/heat

Opmerking: Bromic Pty Ltd behoudt zich het recht voor om zonder voorafgaande melding wijzigingen aan te brengen aan specificaties, onderdelen, componenten en apparatuur. Deze handleiding voor installatie, bediening en onderhoud mag in geen enkele vorm worden vermenigvuldigd zonder voorafgaande schriftelijke toestemming van Bromic Pty Ltd.

BELANGRIJKE OPMERKINGEN EN WAARSCHUWINGEN	4-5
OVERZICHT VAN HET PRODUCT	6
PRODUCTBESCHRIJVING	6
SPECIFICATIES	6
PRODUCTKENMERKEN	6
BELANGRIJKSTE AFMETINGEN EN TUSSENRUIMTEN	7
HANDLEIDING VOOR INSTALLATIE - AAN HET PLAFOND GEMONTEERDE VERWARMER	8-14
INHOUD VAN DE DOOS	8-9
WAARSCHUWING	9
HANDLEIDING VOOR OPTIES MET ENKELE STANG	10-11
HANDLEIDING VOOR OPTIE MET DUBBELE STANG	12-14
HANDLEIDING VOOR INSTALLATIE - AAN DE MUUR GEMONTEERDE VERWARMER	15-22
INHOUD VAN DE DOOS	15-16
WAARSCHUWING	17
HANDLEIDING VOOR OPTIE VOOR MONTAGE AAN DE MUUR	18-22
ELEKTRISCHE INSTALLATIE - HANGENDE BEDIENINGSEENHEID VERWARMER	23-25
BEDRADINGSSHEMA HANGENDE BEDIENINGSEENHEID VERWARMER	26-27
VOOR INSTALLATIE MET GEBRUIK VAN HANGENDE BEDIENINGSEENHEID BROMIC ECLIPSE	26
VOOR INSTALLATIE ZONDER GEBRUIK VAN HANGENDE BEDIENINGSEENHEID BROMIC ECLIPSE	27
BEDIENINGSHANDLEIDING	28-30
FUNCTIES AFSTANDBEDIENING	28
AANZETTEN VAN HET APPARAAT	28
UITZETTEN VAN HET APPARAAT	28
BATTERIJ AFSTANDBEDIENING	29
KOPPELEN AFSTANDBEDIENING EN PRINTPLAAT VERWARMER	29
KOPPELEN AFSTANDBEDIENING EN PRINTPLAAT LED-LAMPJE	30
ONDERHOUD EN PERIODIEK ONDERHOUD	31
PROBLEMEN OPLOSSEN	32
VERVANGINGSONDERDELEN	32



WAARSCHUWING

- BELANGRIJK - De installatie MOET door een erkende elektricien worden uitgevoerd.
- De verwarmers moet door 2 personen worden geïnstalleerd.
- Een onjuiste installatie, afstelling of wijziging en het niet naleven van de waarschuwingen en instructies in deze handleiding kan leiden tot ernstig persoonlijk letsel, overlijden of materiële schade.
- De fabrikant is niet verantwoordelijk voor eventuele schade als gevolg van onjuist gebruik. De fabrikant benadrukt dat dit apparaat op een verantwoordelijke wijze moet worden gebruikt, en dat alle procedures, waarschuwingen en veiligheidsinstructies in deze publicatie nauwkeurig moeten worden opgevolgd.
- De persoon die de installatie uitvoert, moet ervoor zorgen dat de voorschriften van de plaatselijke autoriteiten, de plaatselijke voorschriften voor elektrische installatie, de gemeentelijke bouwvoorschriften en alle andere relevante wet- en regelgeving worden nageleefd.
- Geen ontvlambare materialen in de nabijheid van dit apparaat gebruiken of bewaren.
- Deze handleiding voor installatie, bediening en onderhoud mag niet van de installatieplek worden verwijderd. De persoon die de installatie uitvoert, dient de handleiding voor toekomstig gebruik bij de klant te laten.
- Er dient altijd een minimale veiligheidsafstand van 1 meter van de voorkant van de verwarmingskop in acht te worden gehouden.
- De verwarmingskop moet minstens 2,4 meter boven de vloer worden geïnstalleerd.
- De verwarmers mag zich niet direct onder of voor een elektrisch stopcontact bevinden. Indien het apparaat verkeerd wordt geplaatst, kan warmte die door het apparaat wordt uitgestraald het stopcontact of de stekker beschadigen.
- Alle beveiligingen of andere beschermende middelen die worden verwijderd voor het periodiek onderhoud (uitgevoerd door een erkende elektricien) moet weer op zijn plaats worden gemonteerd voordat de verwarmers in bedrijf wordt gesteld.
- Dit apparaat kan worden gebruikt door kinderen vanaf een leeftijd van 12 jaar en door personen met beperkte lichamelijke, zintuiglijke of geestelijke vermogens of een gebrek aan kennis en ervaring, indien er toezicht op hen is.
- Kinderen mogen niet met het apparaat spelen.
- Kinderen mogen het apparaat niet zonder toezicht reinigen of onderhouden.
- Kinderen van jonger dan 12 jaar dienen uit de buurt te worden gehouden, tenzij er voortdurend toezicht aanwezig is.
- Sommige delen van dit product kunnen zeer heet worden en brandwonden veroorzaken. Er dient bijzondere aandacht uit te gaan wanneer kinderen en kwetsbare mensen aanwezig zijn.
- Verpakkingsmaterialen uit de buurt van kinderen houden.
- Geen aerosolen of ontvlambare materialen in de nabijheid van dit apparaat spuiten terwijl het apparaat functioneert of wanneer het verwarmingsoppervlak nog heet is.
- Installatie en reparaties moeten door een bevoegde en erkende elektricien worden uitgevoerd. De verwarmers dient voor het gebruik te worden geïnspecteerd, en minstens jaarlijks te worden onderworpen aan periodiek onderhoud en een inspectie door een bevoegde en gekwalificeerde onderhoudsmonteur.
- TDe verwarmingskop heeft geen onderdelen die moeten worden onderhouden. Zie voor de stangen het onderdeel Onderhoud en periodiek onderhoud, voor meer informatie ten aanzien van het oplossen van problemen en vervangingsonderdelen.
- Het led-lampje in dit toestel kan niet worden vervangen en mag niet worden verwijderd.
- Voer geen onderhoud uit totdat de verwarmers is uitgeschakeld, de voeding is afgesloten en de temperatuur van de verwarmers tot kamertemperatuur is afgekoeld.
- Bepaalde materialen of artikelen zullen, wanneer ze onder of nabij het apparaat worden bewaard, aan stralingswarmte worden blootgesteld en kunnen verkleuren of ernstig beschadigd raken. Ontvlambare materialen, bijv. vloeren, meubels, inrichtingen en planten moeten minimaal 1 meter uit de buurt van de voorkant van de verwarmingskop worden gehouden.
- Zorg ervoor dat de verwarmers niet aan het plafond of op ontvlambare of ontvlambare stoffen/materialen is gericht.
- Deze stralingsverwarmers is NIET bedoeld voor installatie op of in voertuigen en/of boten.
- Probeer de eenheid op geen enkele manier te wijzigen.
- Verwijder voor het gebruik al de verpakkingsbescherming en al het verpakkingsmateriaal.
- U mag de oppervlakken van de verwarmers niet verven.
- Ga voorzichtig te werk bij de installatie. Na het verwijderen van de verpakking moet voorafgaand aan het gebruik het glas worden gecontroleerd op schade. Indien u vermoedt dat het apparaat is beschadigd, dient u onmiddellijk met het gebruik ervan te stoppen en contact met de leverancier op te nemen.
- Controleer voor elk gebruik of het apparaat is beschadigd. De verwarmers mag niet worden gebruikt indien het glazen paneel of enig ander onderdeel van de verwarmers is beschadigd. Indien u vermoedt dat het apparaat is beschadigd, dient u onmiddellijk met het gebruik ervan te stoppen en contact met de leverancier op te nemen.
- U dient rond het apparaat voorzichtig te zijn, zodat dit niet beschadigd kan worden. Balspelen die per ongeluk de verwarmers zouden kunnen raken, mogen niet rond het apparaat worden gespeeld.
- Na het uitpakken dient u te controleren of het apparaat geen tekenen van zichtbare schade vertoont of er aan geknoeid is. Indien het apparaat beschadigd lijkt te zijn, kunt u voor ondersteuning contact opnemen met de plek van aankoop.
- Dit apparaat mag uitsluitend worden gebruikt op een enkelfasige wisselstroomvoeding van 220 tot 240 Volt.
- Raak het verwarmingsoppervlak nooit aan, zelfs niet wanneer de verwarmers is uitgeschakeld en is afgekoeld.
- Raak de verwarmers nooit met natte handen aan.
- Aan het einde van de levensduur van dit product mag het niet als huishoudelijk afval worden afgevoerd, maar moet naar een inzamelpunt voor elektrisch en elektronisch afval worden gebracht. Het is de verantwoordelijkheid van de gebruiker om dit apparaat aan het eind van de levensduur via de betreffende kanalen af te voeren. In het geval dat dit wordt nagelaten, kan een boete worden opgelegd op basis van de plaatselijke wetgeving ten aanzien van de afvoer van afval. Een passende gescheiden inzameling en een daarop volgende recycling, verwerking en milieuvriendelijke afvoer van afgedankte apparatuur voorkomt onnodige schade aan het milieu en mogelijk gerelateerde risico's voor de volksgezondheid, en bevordert tevens recycling van de materialen die in het apparaat zijn gebruikt. Voor meer informatie over het inzamelen en de afvoer van afval kunt u contact opnemen met uw plaatselijke afvalinzamelingsdienst of de plek van aankoop.
- In het geval van een directe aansluiting op een elektrische leiding moet een bipolaire stroomonderbreker met een contactopeningsafstand van minstens 3 mm vóór de elektrische leiding worden gemonteerd. Neem contact op met een bevoegde onderhoudsmonteur indien u niet zeker weet of er op de locatie een stroomonderbreker is geïnstalleerd.

BELANGRIJKE OPMERKINGEN EN WAARSCHUWINGEN

- Plaats de verw warmer niet direct nabij een badkuip, douche, zwembad of een ander waterlichaam. Eventuele schakelaars of bedieningseenheden mogen zich niet bevinden binnen het bereik van een persoon in een badkuip, douche, zwembad of een ander waterlichaam.
- Om te voldoen aan de norm voor binnendringingsbescherming (IP54), mogen alleen geschikte IP54-stekkers en -stopcontacten (of hoger) voor buitengebruik voor de elektrische installatie worden gebruikt.
- Dit product beschikt niet over een schakelaar om de elektriciteit uit te kunnen schakelen. Een middel voor het uitschakelen van de verw warmer moet in overeenstemming met de plaatselijke voorschriften in het stopcontact en vaste bedrading worden opgenomen.
- Een beschadigde stroomkabel moet worden vervangen door de fabrikant, een onderhoudsvertegenwoordiger of een vergelijkbaar gekwalificeerde persoon om veiligheidsrisico's te voorkomen.
- Deze verw warmer is niet uitgerust met een hulpmiddel voor het regelen van de kamertemperatuur. Gebruik deze verw warmer niet in een kleine ruimte wanneer hierin zich personen bevinden die de ruimte niet zelfstandig kunnen verlaten, tenzij in voortdurend toezicht is voorzien.
- U mag de elektrische aansluiting op de voedingsbron niet overmatig buigen.
- Houd de elektrische kabel tijdens het verplaatsen en de installatie uit de buurt van scherpe hoeken en randen.
- Trek niet aan de elektrische kabel en onderwerp de kabel niet aan trekkrachten.
- Wanneer u spullen uit de verzendverpakking haalt, dient u voorzichtig te zijn om letsel bij het optillen van zware onderdelen te voorkomen. Maximaal gewicht dat veilig kan worden opgetild: 16 kg per persoon.
- Installeer de verw warmer niet op een losse constructie. De persoon die de installatie uitvoert, dient de integriteit van het installatieoppervlak te bepalen, op basis van het gewicht en het soort installatie dat wordt gekozen.
- Leun niet op de verw warmer en laat geen voorwerpen tegen de verw warmer rusten. Dit geldt ook voor de arm.
- Hang geen vreemde voorwerpen op welk deel van dit apparaat dan ook, zoals handdoeken, kleding, kabels, lampen of snoeren.
- Niet aan de arm of de verw warmingskop hangen.
- Niet op enig deel van de verw warmer staan of zitten, waaronder op de voet.
- De verw warmer niet gebruiken indien de verw warmingskop niet parallel aan de ondergrond staat. De hoek moet tijdens de montage met behulp van een waterpas worden gecontroleerd.
- Gebruik de verw warmer niet indien de verw warmingskop of de stang los zit.
- Kijk op het productetiket of gebruik wordt gemaakt van de juiste spanning en stroomsterkte, zodat de voedingsbron overeenstemt met de voorschriften van de verw warmer.
- De buitenbehuizing van de verw warmer dient regelmatig te worden schoongemaakt. Voor het schoonmaken van het apparaat dient u ervoor te zorgen dat de verw warmer uit staat en al minstens 2 uur na gebruik uitgeschakeld is geweest, voordat u eventueel vuil of stof met een zachte vochtige doek en glasreiniger afveegt. Zout in de lucht kan ervoor zorgen dat metaal gaat roesten, vooral op plekken dichtbij de kust. Wanneer u de verw warmer elke veertien dagen met een zachte doek schoonmaakt, helpt u het uiterlijk van het product in stand te houden.
- Reinig de verw warmer niet met reinigingsmiddelen die brandbaar of bijtend zijn.

BEWAAR DEZE HANDLEIDING

PRODUCTBESCHRIJVING

De Eclipse Smart-Heat™ elektrisch is bedoeld voor een efficiënte verwarming van ruimten voor commercieel en residentieel gebruik.

De Eclipse Smart-Heat™ elektrische verwarmers hebben elektrische goedkeuring verkregen in Australië, Nieuw-Zeeland, de Verenigde Staten, Europa en het Verenigd Koninkrijk, en voldoen aan de norm IP54 voor binnendringingsbescherming, waardoor de Eclipse Smart-Heat™ elektrische verplaatsbare verwarmers de perfecte oplossing is voor allerlei verwarmingstoepassingen, zowel binnenshuis als buitenshuis.

PRODUCTSPECIFICATIES

SPECIFICATIES	
Model	Eclipse Smart-Heat™ elektrisch
Onderdeelnr. (hangende Eclipse-verwarming EU/VK)	BH0920011-1
Onderdeelnr. (rechte plafondmontagegestang 203 mm)	BH3230011
Onderdeelnr. (rechte plafondmontagegestang 610 mm)	BH3230012
Onderdeelnr. (dubbele rechte plafondmontagegestang 610 mm)	BH3230013
Onderdeelnr. (gebogen plafondmontagegestang 610 mm)	BH3230014
Onderdeelnr. (rechte plafondmontagegestang 1219mm)	BH3230015
Onderdeelnr. (muurmontagegestang)	BH3230016
Onderdeelnr. (hangende Eclipse-bedieningseenheid EU/VK)	BH3230017-1
Vermogen apparaat (watt)	2700 - 3000 W
Vermogen licht (watt)	13 W bij 24 V gelijkstroom
Benodigde stroomaansluiting (Volt)	220 - 240 V wisselstroom - 50 - 60 Hz
Binnendringingsbescherming	IP54
Afmetingen verwarmingskop (b x h x d)	700 x 700 X 111 mm
Gewicht verwarmingskop	13,5 kg
Afwerking	Mat zwart
Elektrische goedkeuring:	CE/LVD - SGS - GZES201103120701 Radio en EMC: RED - SGS - GZEM2011016914CRV

PRODUCTKENMERKEN

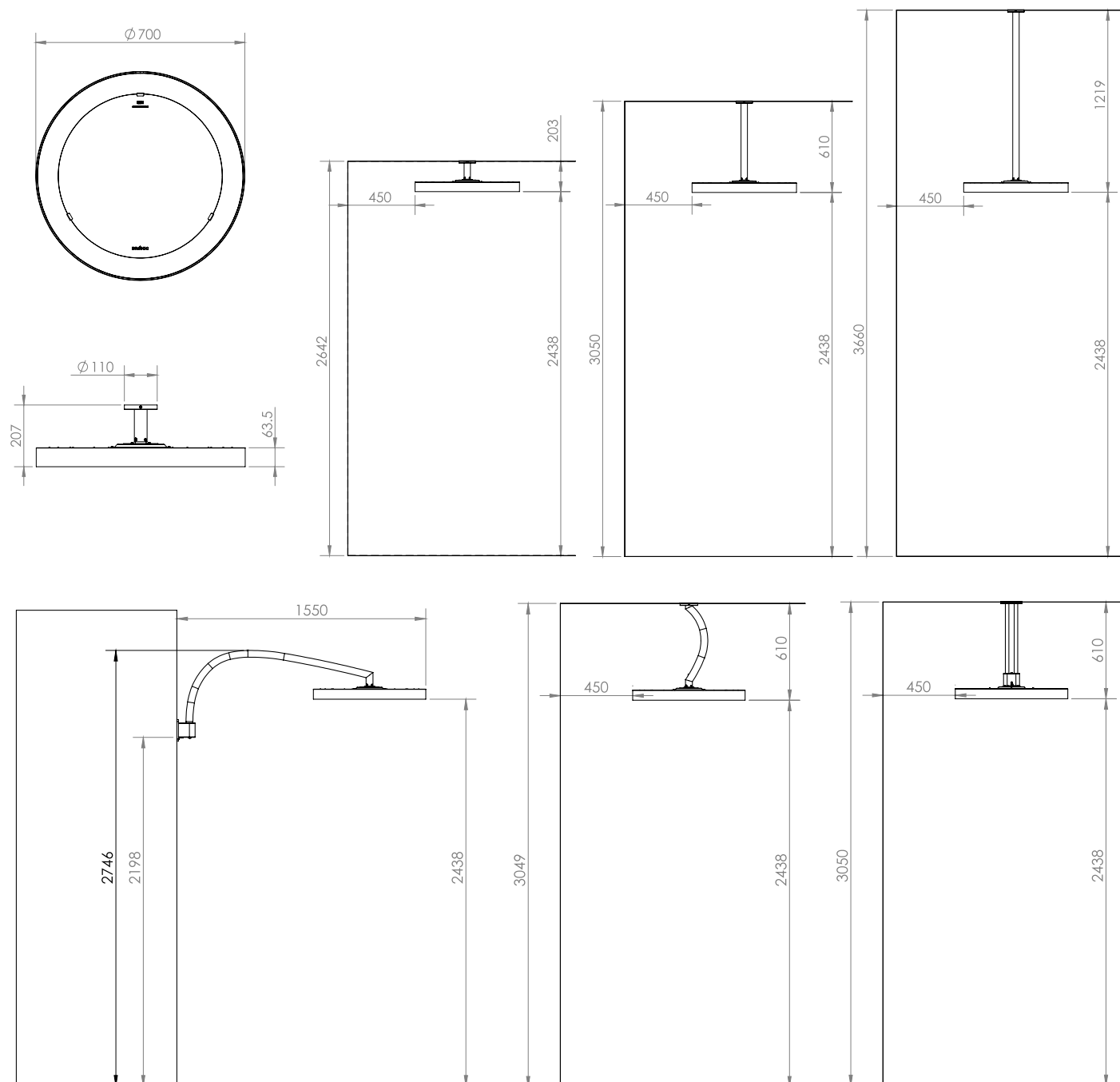
- Stijlvol, slank en modern ontwerp dat bij elk decor past.
- Efficiënte gerichte ruimteverwarmer met 3 ingebouwde warmteniveaus.
- De verwarmers kan ook in slimme regelsystemen worden geïntegreerd
- Windbestendig en met IP54-waterbestendigheid
- Geschikt voor verwarmingstoepassingen binnenshuis en buitenshuis, zoals restaurants, cafés, bars en clubs, fabrieken, kantoorruimten, rookruimtes, openbare ruimtes, hotels, woningen en nog veel meer.

BELANGRIJKSTE AFMETINGEN EN TUSSENRUIMTEN

Verwarmers moeten worden geïnstalleerd in overeenstemming met de minimale installatietussenruimten die in de onderstaande tekeningen worden weergegeven.

Afmetingen weergegeven in: **mm**

MONTAGE HANGEND AAN PLAFOND EN AAN DE MUUR



De aangegeven tussenruimte voor brandbare materialen heeft betrekking op een oppervlaktetemperatuur van 65°C boven kamertemperatuur. Bouwmaterialen met een lage hittetolerantie (zoals kunststof, vinylbekleding, canvas, triplex enz.) kan bij een lagere temperatuur schade oplopen. De installateur is verantwoordelijk om ervoor te zorgen dat nabijliggende materialen zijn beschermd.

HANDLEIDING VOOR INSTALLATIE - AAN HET PLAFOND GEMONTEERDE VERWARMER

Inhoud verpakt in drie (3) dozen

Inhoud doos 1

Kopeenheid Eclipse

Met voormonteerde 2 x bolkop-schroeven
(M4 - lengte: 6 mm)



Handleiding
(dit document)



Inhoud doos 2

Eenheid bestaande uit hangende stang in een van de volgende stijlen:

- Dubbele rechte plafondmontage-stang 610 mm
- Gebogen plafondmontage-stang 610 mm
- Rechte plafondmontage-stang 203 mm
- Rechte plafondmontage-stang 610 mm
- Rechte plafondmontage-stang 1.219 mm



6 x bolkop-schroeven
(M4 - lengte: 6 mm)



2 x bolkop-schroeven
(M4 - lengte: 10 mm)



Inhoud doos 3

Hangende Eclipse-bedieningseenheid



Afstandsbediening (met muurhouder en schroeven)



Benodigde gereedschappen/middelen (niet meegeleverd)

- Bouten voor bevestigen aan plafondoppervlak
- Kruisknopschroevendraaier
- Keukentrap
- 2 sterke mensen om te helpen tillen en monteren
- Waterpas



WAARSCHUWING

Deze verwarmers MOET door een erkende elektricien worden geïnstalleerd. Voer geen onderhoud uit en voer geen installatie- of montageprocedures uit terwijl de elektrische voeding is ingeschakeld. Wacht 2 uur na het uitschakelen van de verwarmers voordat u deze verplaatst. Dit ter voorkoming van het aanraken van hete oppervlakken.

Voor een lange gebruiksduur van het product en voor het in stand houden van het uiterlijk van het product, dient u de verwarmers af te dekken en tegen regen en weersinvloeden te beschermen.



BELANGRIJK

Het apparaat moet zo worden geplaatst dat de verwarmingskop evenwijdig aan de grond staat.

Het apparaat moet op een vast oppervlak worden gemonteerd. Het is de verantwoordelijkheid van de persoon die de installatie uitvoert om de geschiktheid van het montageoppervlak te beoordelen.

De minimale afstand tussen verwarmers gemeten vanaf de rand van de verwarmers moet minstens 51 cm bedragen.

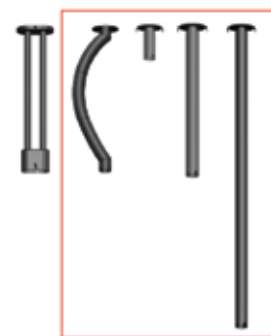


Opgelet - glas - breekbaar

- Ga voorzichtig te werk bij de installatie. Na het verwijderen van de verpakking moet voorafgaand aan het gebruik het glas worden gecontroleerd op schade. Indien u vermoedt dat het apparaat is beschadigd, dient u onmiddellijk met het gebruik ervan te stoppen en contact met de leverancier op te nemen.
- Controleer voor elk gebruik of het apparaat is beschadigd. De verwarmers mag niet worden gebruikt indien het glazen paneel of enig ander onderdeel van de verwarmers is beschadigd. Indien u vermoedt dat het apparaat is beschadigd, dient u onmiddellijk met het gebruik ervan te stoppen en contact met de leverancier op te nemen.
- U dient rond het apparaat voorzichtig te zijn, zodat dit niet beschadigd kan raken. Balspelen die per ongeluk de verwarmers zouden kunnen raken, mogen niet rond het apparaat worden gespeeld. Ter bescherming van het apparaat dient u de kartonnen verpakking niet van de kopeenheden te verwijderen totdat deze op de arm en voet is gemonteerd.

Handleiding voor opties met enkele stang, waaronder:

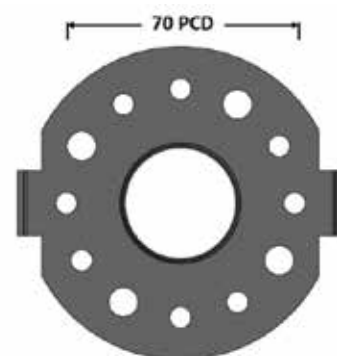
- Gebogen plafondmontagegestang 610 mm
- Rechte plafondmontagegestang 203 mm
- Rechte plafondmontagegestang 610 mm
- Rechte plafondmontagegestang 1.219 mm



1. Haal alle artikelen uit de kartonnen verpakking en plaats deze op een niet-schurend oppervlak.

Ter bescherming van het apparaat dient u de kartonnen verpakking niet van de kopeenheid te verwijderen totdat deze aan het plafond is gemonteerd.


2. Bevestig de hangende dakmontagesteun aan het plafond op de gewenste plek met behulp van bouten met de passende grootte en type (niet meegeleverd) voor het montageoppervlak. Zorg er voordat u verder gaat dat de steun goed vast zit op de juiste steunpunten (niet alleen op plafondpaneel) met bevestigingsschroeven in 4 tegenover elkaar liggende gaten.



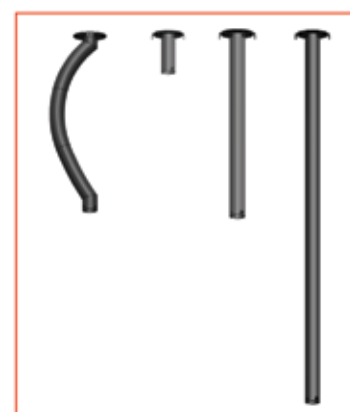
BELANGRIJK

Bevestigingsschroeven moeten door de persoon die de installatie uitvoert worden gekozen op basis van de montagestructuur. De persoon die de installatie uitvoert is verantwoordelijk voor het kiezen van de bevestigingsschroeven die bij de belasting van het product passen.


3. Bevestig de gekozen plafondmontagegestang aan de hangende dakmontagesteun met behulp van de 4 x balkopschroeven (M4 - lengte: 6 mm).

4x  M4 - lengte: 6mm

Rechts worden de vier opties voor de enkele plafondmontagegestangen weergegeven.



4. Schuif de ronde kap op de plafondmontagegestang en bevestig deze aan de daksteun met behulp van 2 x balkopschroeven (M4 - lengte: 10 mm).

2x  M4 - lengte: 10mm



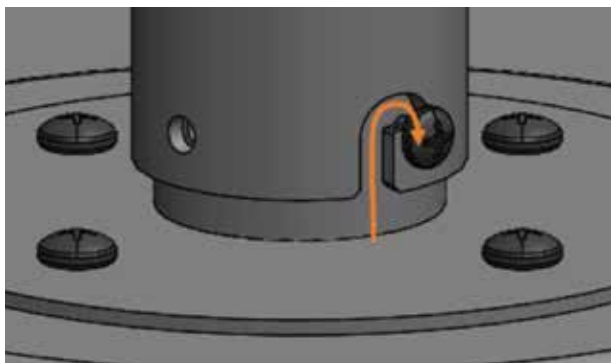
WAARSCHUWING!

Zwaar onderdeel. Optillen met minstens twee personen. Maximaal gewicht dat veilig kan worden opgetild: 16 kg per persoon.


5. Trek de kabel door de plafondmontagegastang totdat deze er doorheen is gehaald en in de dakholte uitkomt. Trek de kabel door de verwarmingskop en til met behulp van een tweede persoon de verwarmingskop omhoog, dicht bij de plafondmontagegastang.

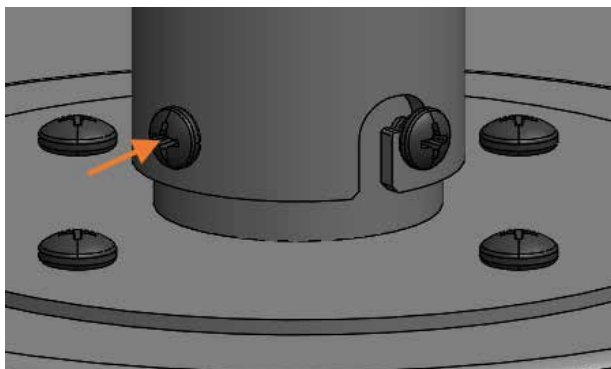
6. Steek de verwarmingssteun in de plafondmontagegastang door het aanhaken van de meegeleverde 2 x bolkopschroeven (M4 - lengte: 6 mm) in de gebogen gleuf in de stang.

Opmerking: De schroeven zijn vooraf al in de steun van de verwarmingskop gemonteerd.



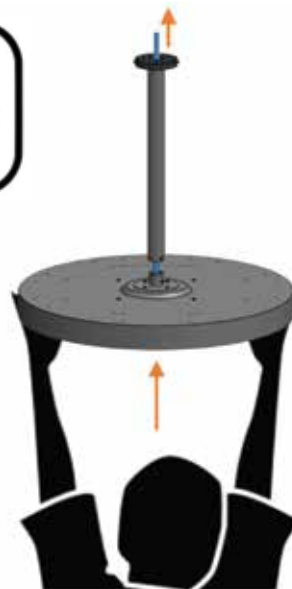
7. Breng 2 extra bolkopschroeven aan en draai deze er helemaal in (M4 - lengte: 6 mm) aan beiden kanten, en zet alle vier de schroeven vast om de verwarmers op zijn plaats te vergrendelen.

2x  M4 - lengte: 6mm



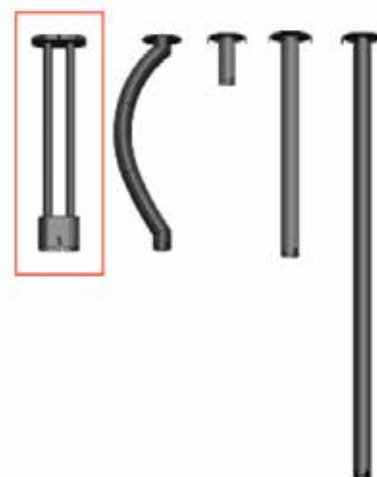
8.  **GEVAAR!**

Alle verpakkingsmaterialen moeten voor het aanzetten van het apparaat worden verwijderd.



Handleiding voor de optie met dubbele stang:

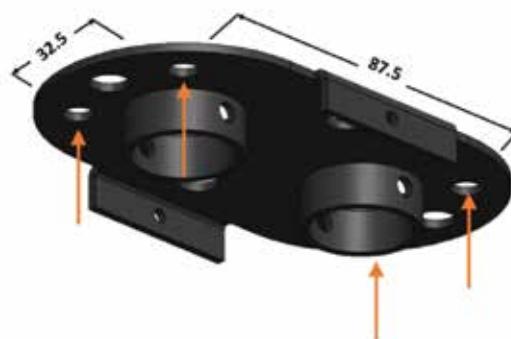
- **Dubbele rechte plafondmontagegastang 610 mm**



1. Haal alle artikelen uit de kartonnen verpakking en plaats deze op een niet-schurend oppervlak.

Ter bescherming van het apparaat dient u de kartonnen verpakking niet van de kopeenheid te verwijderen totdat deze aan het plafond is gemonteerd.


2. Bevestig de daksteun voor dubbele stang aan het plafond op de gewenste plek met behulp van bouten met de passende grootte en type (niet meegeleverd) voor het montageoppervlak. Zorg er voordat u verder gaat dat de steun goed vast zit op de juiste steunpunten (niet alleen op plafondpaneel) met bevestigingsschroeven in 4 tegenover elkaar liggende gaten.



BELANGRIJK


Bevestigingsschroeven moeten door de persoon die de installatie uitvoert worden gekozen op basis van de montagestructuur. De persoon die de installatie uitvoert is verantwoordelijk voor het kiezen van de bevestigingsschroeven die bij de belasting van het product passen.

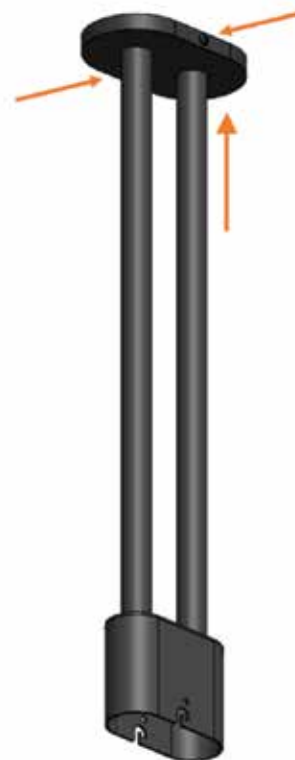
3. Plaats de kap voor dubbele stang losjes op de dubbele rechte plafondmontagegastang zoals hieronder weergegeven, en bevestig de dubbele rechte plafondmontagegastang op de daksteun voor dubbele stang met behulp van de 4 balkopschroeven (M4 - lengte: 6 mm).

4x  M4 - lengte: 6mm



4. Schuif de kap voor de dubbele stang omhoog en bevestig deze aan de daksteun voor de dubbele stang met behulp van 2 bolkopschroeven (M4 - lengte: 6 mm).

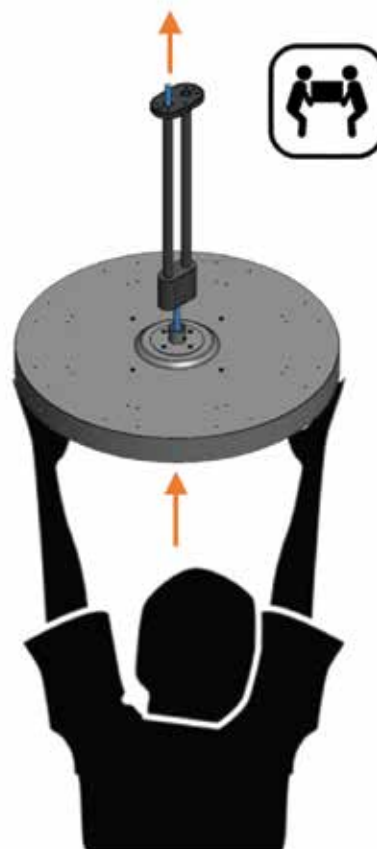
2x  M4 - lengte: 6mm



WAARSCHUWING!

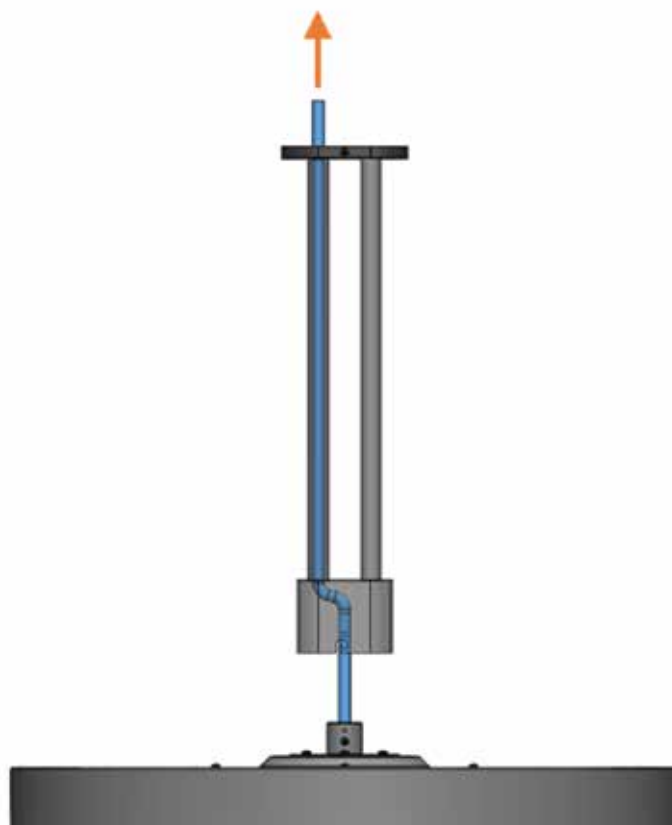
Zwaar onderdeel. Optillen met minstens twee personen. Maximaal gewicht dat veilig kan worden opgetild: 16 kg per persoon.

5. Trek de kabel door een van de buizen van de dubbele rechte plafondmontagegang totdat deze er doorheen is gehaald en in de dakholte uitkomt. Trek de kabel door de verwarmingskop en til met behulp van een tweede persoon de verwarmingskop omhoog, dicht bij de dubbele rechte plafondmontagegang.




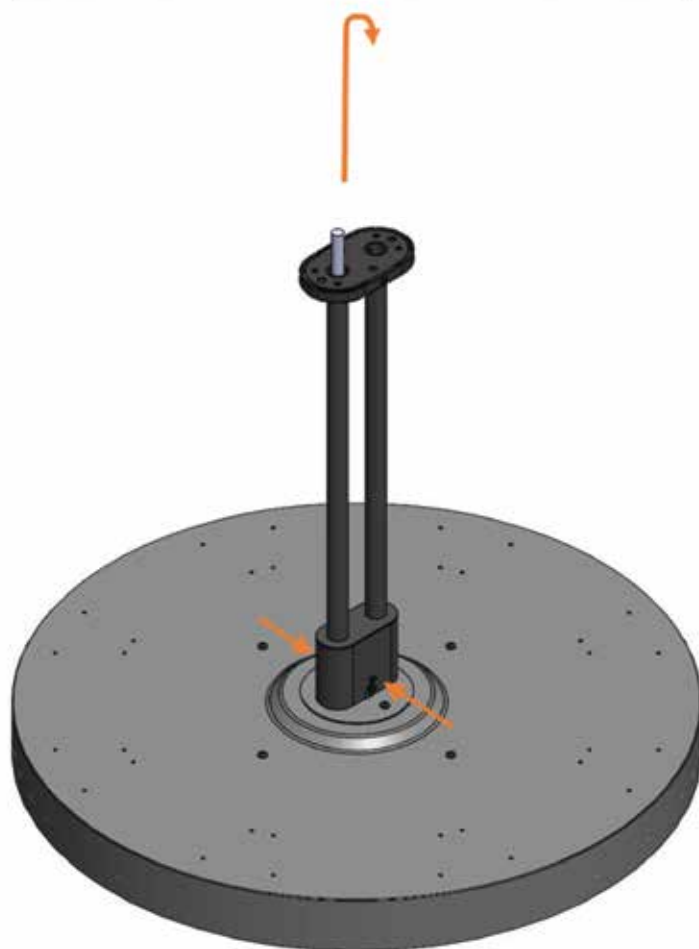
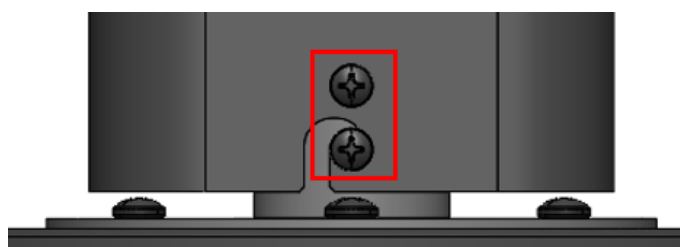
HANDLEIDING VOOR INSTALLATIE - AAN HET PLAFOND GEMONTEERDE VERWARMER - VERVOLG...

6. Steek de verwarmingssteun in de dubbele rechte plafondmontagegestang door het aanhaken van de meegeleverde 2 x bolkopschroeven (M4 - lengte: 6 mm) in de gebogen gleuf in de stang.



7. Breng 2 extra bolkopschroeven aan en draai deze er helemaal in (M4 - lengte: 6 mm) aan beiden kanten, en zet alle vier de schroeven vast om de verwarmer op zijn plaats te vergrendelen.

2x  M4 - lengte: 6mm





8.  **GEVAAR!**




Alle verpakkingsmaterialen moeten voor het aanzetten van het apparaat worden verwijderd.

Handleiding voor installatie - aan de muur gemonteerde verwarmer






Inhoud doos 1

<p>Kopeenheid Eclipse</p> <p>Met voorgemonteerde 2 x bolkopschroeven (M4 - lengte: 6 mm)</p>	
<p>Handleiding (dit document)</p>	

Inhoud doos 2

<p>Muurmontagegastang</p>	
<p>Muursteun</p>	
<p>Muursteunkap</p>	

HANDLEIDING VOOR INSTALLATIE - AAN DE MUUR GEMONTEERDE VERWARMER - VERVOLG...

1 x inbusschroef met ronde kop (M4 - lengte: 15 mm)	
2 x bolkopschroeven (M6 - lengte: 10 mm)	
1 x bolkopschroef (M4 - lengte: 10 mm)	
2 x bolkopschroeven (M4 - lengte: 6 mm)	
1 x M20 x 1.5 afdekdop	

Inhoud doos 3

Hangende Eclipse- bedieningseenheid	
Afstandsbediening (met muurhouder en schroeven)	

Benodigde gereedschappen/middelen (niet meegeleverd)

- Bouten voor bevestigen aan muuroppervlak
- Kruisknopschroevendraaier
- Inbussleutel
- Keukentrap
- 2 sterke mensen om te helpen tillen
- Waterpas



WAARSCHUWING

Deze verwarmer MOET door een erkende elektricien worden geïnstalleerd. Voer geen onderhoud uit en voer geen installatie- of montageprocedures uit terwijl de elektrische voeding is ingeschakeld. Wacht 2 uur na het uitschakelen van de verwarmer voordat u deze verplaatst.

Voor een lange gebruiksduur van het product en voor het in stand houden van het uiterlijk van het product, dient u de verwarmers af te dekken en tegen regen en weersinvloeden te beschermen.



BELANGRIJK

Het apparaat moet zo worden geplaatst dat de verwarmingskop evenwijdig aan de grond staat.

Het apparaat moet op een vast oppervlak worden gemonteerd. Het is de verantwoordelijkheid van de persoon die de installatie uitvoert om de geschiktheid van het montageoppervlak te beoordelen.

De minimale afstand tussen verwarmers gemeten vanaf de rand van de verwarmers moet minstens 51 cm bedragen.



Opgelet - glas - breekbaar

- Ga voorzichtig te werk bij de installatie. Na het verwijderen van de verpakking moet voo-
rafgaand aan het gebruik het glas worden gecontroleerd op schade. Indien u vermoedt
dat het apparaat is beschadigd, dient u onmiddellijk met het gebruik ervan te stoppen en
contact met de leverancier op te nemen.
- Controleer voor elk gebruik of het apparaat is beschadigd. De verwarmers mag niet worden
gebruikt indien het glazen paneel of enig ander onderdeel van de verwarmers is bescha-
digd. Indien u vermoedt dat het apparaat is beschadigd, dient u onmiddellijk met het
gebruik ervan te stoppen en contact met de leverancier op te nemen.
- U dient rond het apparaat voorzichtig te zijn, zodat dit niet beschadigd kan raken. Bals-
pelen die per ongeluk de verwarmers zouden kunnen raken, mogen niet rond het apparaat
worden gespeeld. Ter bescherming van het apparaat dient u de kartonnen verpakking niet
van de koopeenheden te verwijderen totdat deze op de arm en voet is gemonteerd.

Handleiding voor de optie voor montage aan de muur:

1. Haal alle artikelen uit de kartonnen verpakking en plaats deze op een niet-schurend oppervlak.

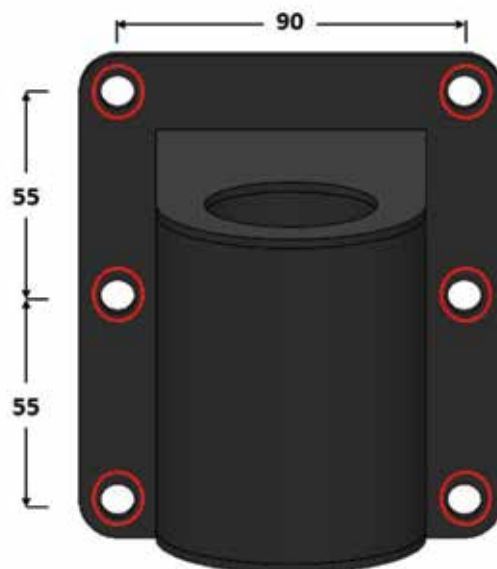
Ter bescherming van het apparaat dient u de kartonnen verpakking niet van de kopeenheid te verwijderen totdat deze aan het plafond is gemonteerd.

2. Monteer de muursteun aan de muur op de gewenste plek met behulp van bouten met de passende grootte en type (niet meegeleverd) voor het montageoppervlak. Zorg ervoor dat de steun stevig wordt vastgezet met schroeven in de 6 gaten voordat u verder gaat.

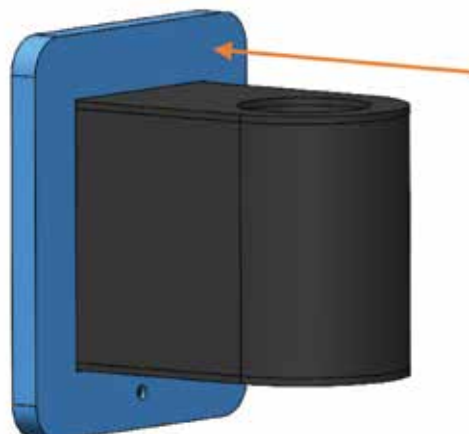


BELANGRIJK


Bevestigingsschroeven moeten door de persoon die de installatie uitvoert worden gekozen op basis van de montagestructuur. De persoon die de installatie uitvoert is verantwoordelijk voor het kiezen van de bevestigingsschroeven die bij de belasting van het product passen. De berekende trekbelasting op elke schroef is 3 kN (met een FOS van 4).



3. Schuif de muurstangkap aan de muursteun.

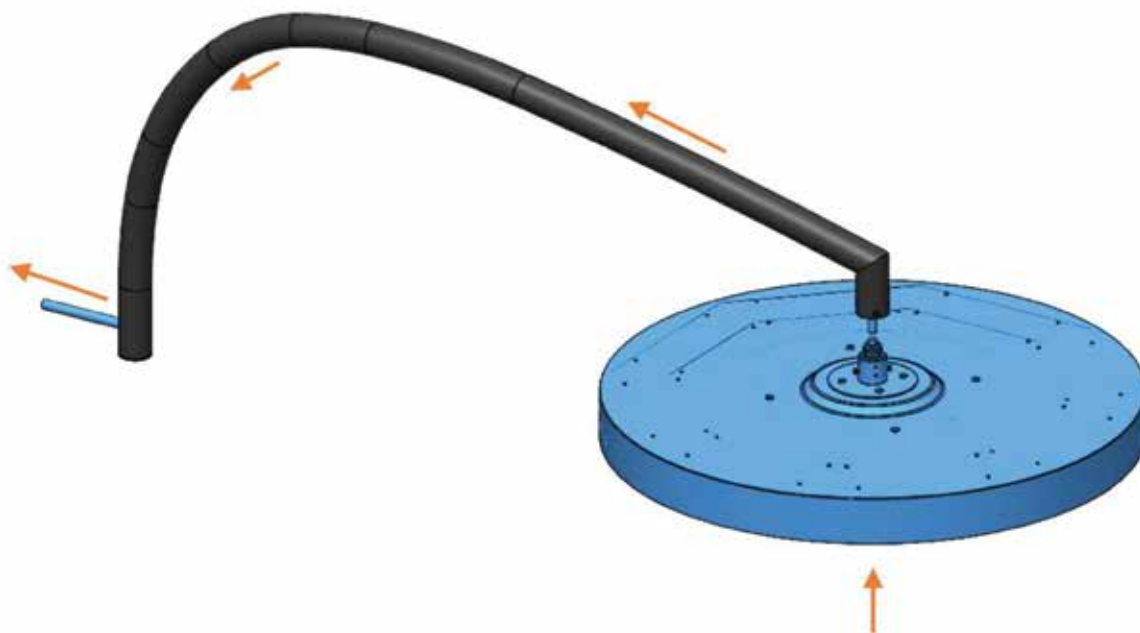


4. Bevestig de muursteunkap met behulp van 1 x bolkopschroef (M4 - lengte: 10 mm).

1x  M4 - lengte: 10mm



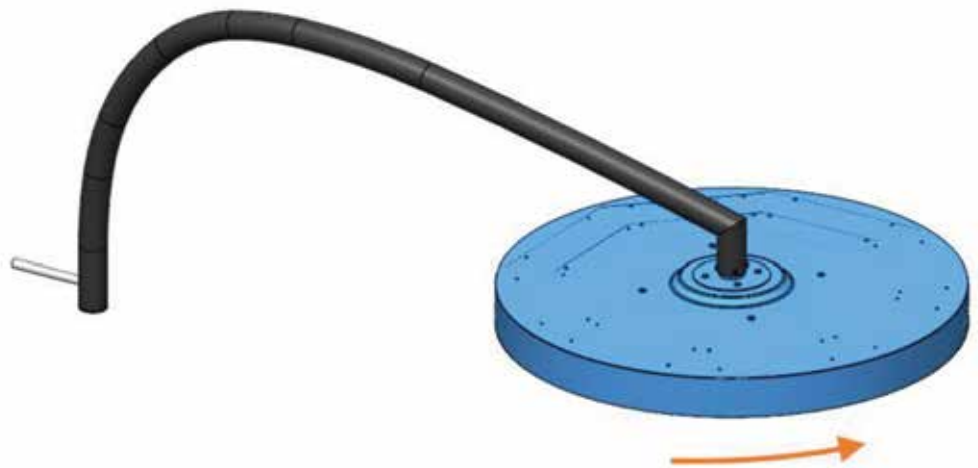
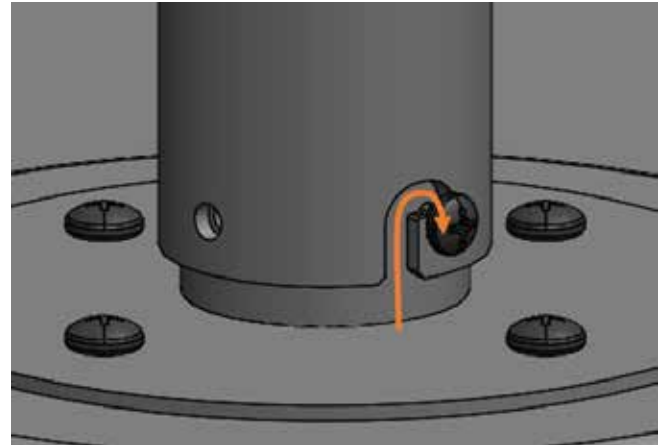
5. Trek de kabel door het uiteinde van de muurmontagegastang totdat deze er doorheen is gehaald en uit het einde van de stang komt. Trek de kabel door de verwarmingskop en breng de verwarmingskop dicht bij de muurmontagegastang.




HANDLEIDING VOOR INSTALLATIE - AAN DE MUUR GEMONTEERDE VERWARMER - VERVOLG...

- Steek de verwarmingskopsteun in de muurmontagegestang door het aanhaken van de meegeleverde 2 x bolkopschroeven (M4 - lengte: 6 mm) in de gebogen gleuf in de stang.

OPMERKING: De verwarmingskop moet zo zijn gepositioneerd dat het logo van Bromic op het glas zich aan de voorkant van de verwarmter bevindt (zo ver mogelijk bij de muur vandaan).



- Draai er 2 extra bolkopschroeven helemaal in (M4 - lengte: 6 mm) aan beiden kanten, en zet alle vier de schroeven vast om de verwarmter op zijn plaats te vergrendelen.

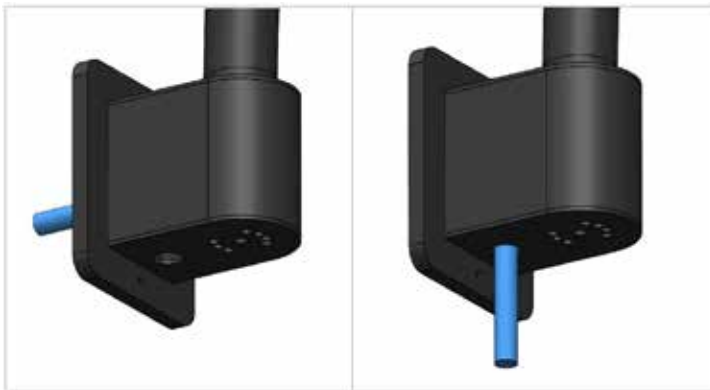
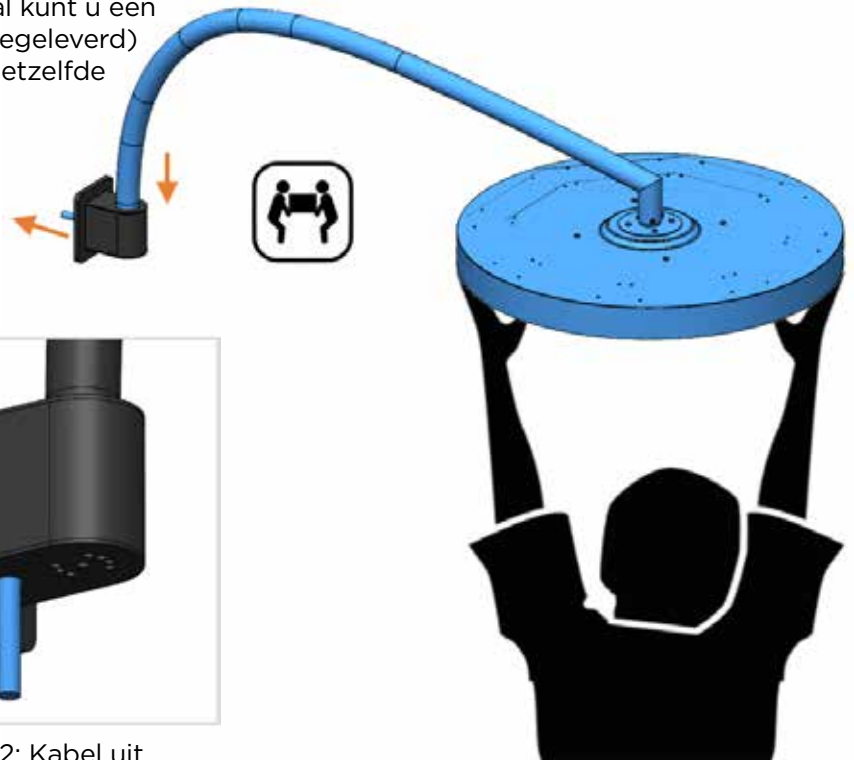
2x  M4 - lengte: 6mm



WAARSCHUWING!

Zwaar onderdeel. Optillen met minstens twee personen. Maximaal gewicht dat veilig kan worden opgetild: 16 kg per persoon.


8. Bevestig de muurmontagegestang aan de muursteen. Trek de kabel door de achteropening van de muursteen in de muurruimte, of trek de kabel uit de optionele kabelgleuf die zich aan de onderzijde van de muursteen bevindt. In dit geval kunt u een metalen kabeldoorvoer M20 (niet meegeleverd) vanaf de buitenkant van de steun in hetzelfde gat aanbrengen.



Optie 1: Kabel in muurholte

Optie 2: Kabel uit de onderkant


9. Bevestig de muurmontagegestang aan de muursteen met behulp van 1 x inbusschroef met ronde kop (M8 - lengte: 15 mm).

1x  M8 - lengte: 15mm



HANDLEIDING VOOR INSTALLATIE - AAN DE MUUR GEMONTEERDE VERWARMER - VERVOLG...

10. Zet de hoek van de muurmontagegestang vast aan de muur met behulp van 2 x bolkopschroeven (M6 - lengte: 10 mm). De hoek van de muursteun kan aan elke kant tot 45° worden afgesteld.

2x  M6 - lengte: 10mm



11. Indien de kabel in de muurholte is geleid, kunt u de kabelplug in de optionele kabelgleuf steken.



12.  **GEVAAR!**

Alle verpakkingsmaterialen moeten voor het aanzetten van het apparaat worden verwijderd.

BELANGRIJKE OPMERKINGEN EN WAARSCHUWINGEN



WAARSCHUWING

Deze verwarmers MOET door een bevoegde/gediplomeerde persoon worden geïnstalleerd. Voer geen onderhoud uit en voer geen installatie- of montageprocedures uit terwijl de elektrische voeding is ingeschakeld.



GEVAAR

RISICO VAN ELEKTRISCHE SCHOK! Ernstig letsel of overlijden kan optreden. Elektrische voeding loskoppelen voordat u deze verwarmers gaat installeren of onderhouden. Lees en houd u aan de voorschriften voor tussenruimten voor installatie die in deze handleiding zijn aangegeven. Het apparaat MOET op een op juiste wijze gearde elektrische voedingsbron zijn aangesloten. Sluit vóór de installatie de netvoeding af. Alleen gebruiken met een op de juiste wijze beveiligde verwarmers.



BELANGRIJK

De bedieningseenheid van de hangende verwarmers produceert warmte tijdens het gebruik. De bedieningseenheid MOET op een schone, droge en goed geventileerde plek worden gemonteerd, met aan alle kanten tussenruimten, en waar de omgevingstemperatuur niet hoger wordt dan 30°C. De bedieningseenheid MOET te allen tijde koel blijven.

De bedieningseenheid MAG NIET in een besloten ruimte worden geïnstalleerd, dicht bij andere warmteproducerende apparaten of moet, in het geval van een installatie met meerdere bedieningseenheden, een minimale tussenruimte van 300 mm aan alle kanten met naastliggende bedieningseenheden hebben. Neem voor verdere vragen contact op met de technische dienst van Bromic.

Kijk op het productetiket of gebruik wordt gemaakt van de juiste spanning en stroomsterkte, zodat de voedingsbron overeenstemt met de voorschriften van de verwarmers.

Maak gebruik van voedingskabels die geschikt zijn voor de spanning en stroomsterkte van de verwarmers. De vaste bedrading moet tegen de behuizing van de verwarmers worden beschermd en uit de buurt ervan worden gehouden.

Zorg ervoor dat alle elektrische aansluitingen in overeenstemming met de plaatselijke elektrische voorschriften worden gemaakt. Voor buiteninstallatie moeten alle aansluitingen in overeenstemming met de plaatselijke elektrische voorschriften voor buitenbedradingen worden gemaakt. Maak alleen gebruik van bedradingcomponenten die voor buitengebruik zijn goedgekeurd, met een minimale norm van IP54.

STEKKER EN VOEDINGSSNOER: Maak gebruik van een stekker en voedingssnoer die aan de normen voldoet. Controleer de stroomvereisten die gelden voor de aangesloten belasting. Het gebruikte stopcontact moet zich in de buurt van de apparatuur bevinden.

Bestudeer voor aanvang van de installatie het BEDRADINGSSHEMA aan het einde van dit document.

OVERSTROOMBEVEILIGING: De output wordt NIET beschermd tegen kortsluiting of overstroom die de elektronische printplaat kan beschadigen. Evalueer de kenmerken van de aangesloten belasting en breng de geschikte veiligheidsapparaten op de stroomleiding aan.

ISOLATIESCHAKELAAR: Dit product beschikt niet over een schakelaar om de elektriciteit uit te kunnen schakelen. Een middel voor het uitschakelen van de verwarmers moet in overeenstemming met de plaatselijke voorschriften in het stopcontact en vaste bedrading worden opgenomen.

De bedieningseenheid voor hangende verwarming moet aan de hand van de volgende richtlijnen worden gemonteerd:

- De eenheid moet op een oppervlakte worden bevestigd die niet door een hoge temperatuur of UV-straling kan worden beschadigd.
- De eenheid moet op een goed geventileerde plek worden bevestigd, waar de omgevingstemperatuur niet hoger dan 30°C kan worden.
- Aansluitkabels moeten met behulp van passende kabelbuizen of kabelgoten tegen eventueel onbedoelde stoten worden beschermd.
- Het product niet bedekken.
- Geen ontvlambare materialen in de nabijheid van het product gebruiken of bewaren.

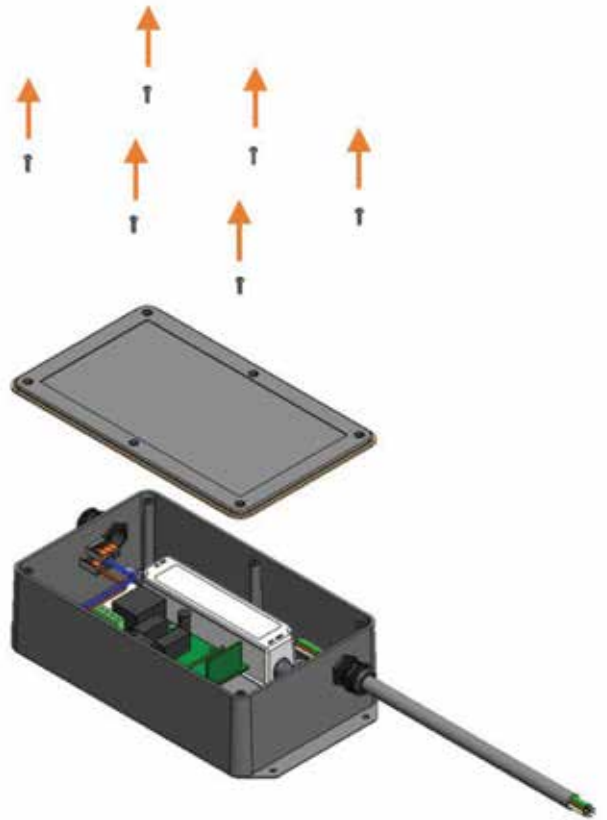
ELEKTRISCHE INSTALLATIE - HANGENDE BEDIENINGSEENHEID VERWARMER



BELANGRIJK


De bedieningseenheid moet worden geïnstalleerd in een ruimte met een vrije en open luchtstroom waardoor de omgevingstemperatuur niet hoger dan 30°C kan worden.

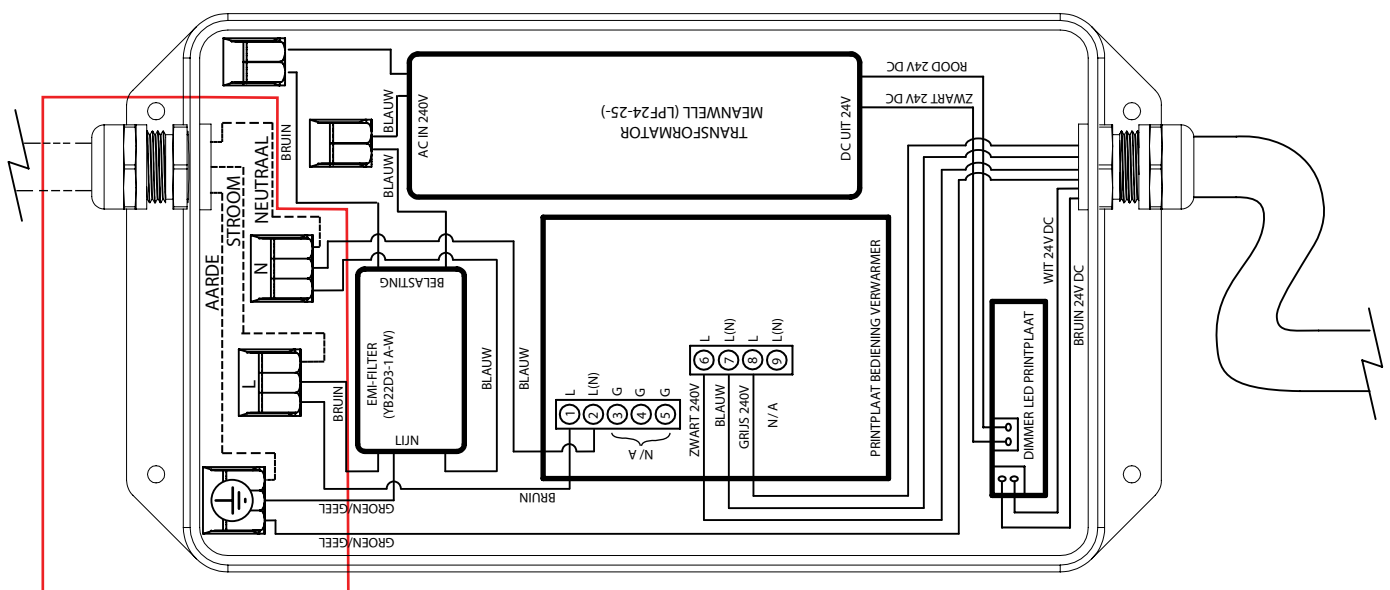
1. Open het deksel van de hangende bedieningskast door de 6 schroeven met ovale kop uit het deksel te verwijderen (#4-40 - lengte: 13 mm).



GEVAAR

De voedingsbron **MAG NIET** onder stroom staan wanneer de bedieningskast van Eclipse wordt geïnstalleerd.

2. Breng de bedrading van de voedingsbron (niet meegeleverd) aan volgens het bedradingsschema. De draden stroom (L), neutraal (N) en aarde worden aangesloten op hun betreffende L-, N- en aarde-  WAGO driewegs-snelkoppelingen.

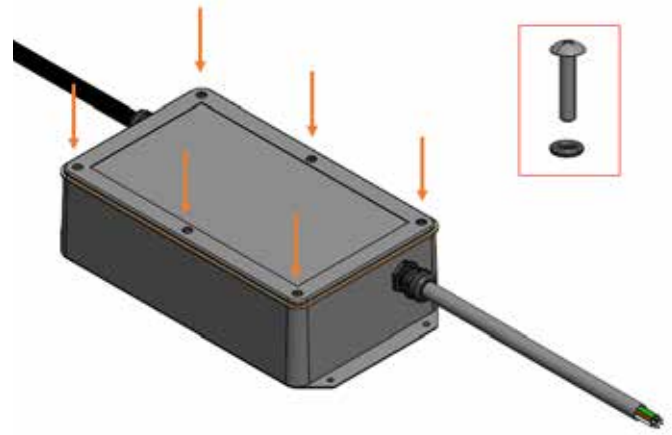


ELEKTRISCHE INSTALLATIE - HANGENDE BEDIENINGSEENHEID VERWARMER

3. Breng het deksel weer aan op de kast, waarbij u ervoor zorgt dat de 6 x M3 O-ringen op de 6 x schroeven met ovale kop aanwezig zijn (#4-40 - lengte: 13 mm).

6x  #4-40 - lengte: 1/2" (voorgemonteerd)

6x  M3 - O-ring (voorgemonteerd)

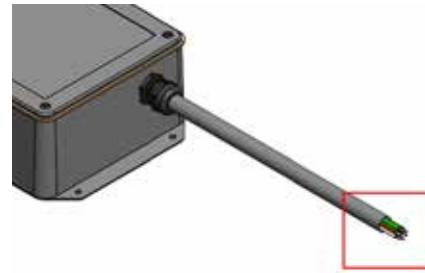


GEVAAR

De voedingsbron **MAG NIET** onder stroom staan wanneer de bedieningskast van Eclipse wordt geïnstalleerd.

4. Verbind de 6-aderige kabel van de Eclipse bedieningskast met de corresponderende gekleurde draden op de 6-aderige kabel van de Eclipse Verwarmingskop,, volgens de plaatselijke elektrische voorschriften.

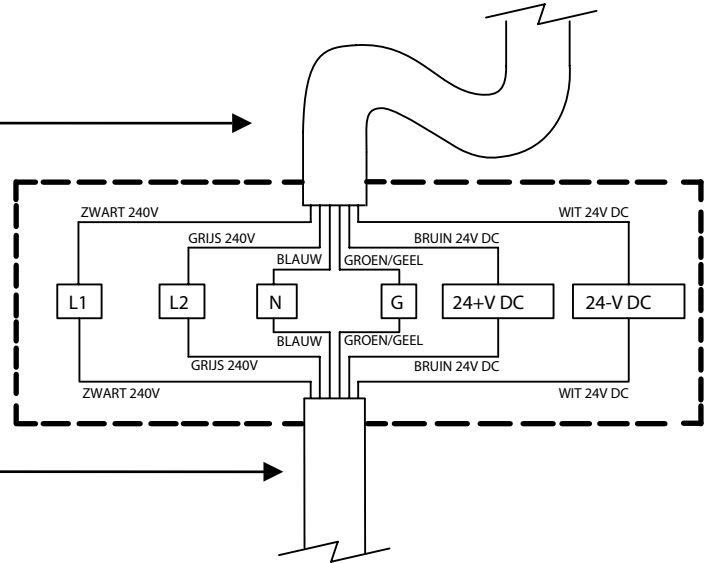
Zorg ervoor dat de aansluiting voldoende tegen de omgeving is beschermd met behulp van een deksel met IP54-normering (niet meegeleverd) of hoger die geschikt is voor deze toepassing.



Stroomkabel uit bedieningsseenheid (meegeleverd met de bedieningsseenheid)

Aansluitdoos en aansluitpunten (geleverd door installateur)

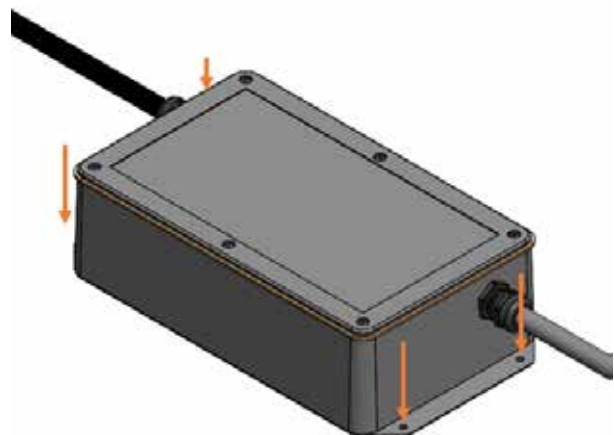
Stroomkabel uit verwarmer (meegeleverd met verwarmer)



BELANGRIJK

De bedieningsseenheid moet worden geïnstalleerd in een ruimte met een vrije en open luchtstroom waardoor de omgevingstemperatuur niet hoger dan 30°C kan worden.

5. Monteer de hangende bedieningsseenheid van de verwarmer aan het gewenste plafond of de gewenste muur met behulp van schroeven met een passende grootte en type (niet meegeleverd) voor het montageoppervlak. Zorg ervoor dat hangende bedieningsseenheid van de verwarmer stevig wordt vastgezet met schroeven in de 4 gaten voordat u verder gaat.



BEDRADINGSSCHEMA HANGENDE BEDIENINGSEENHEID VERWARMER

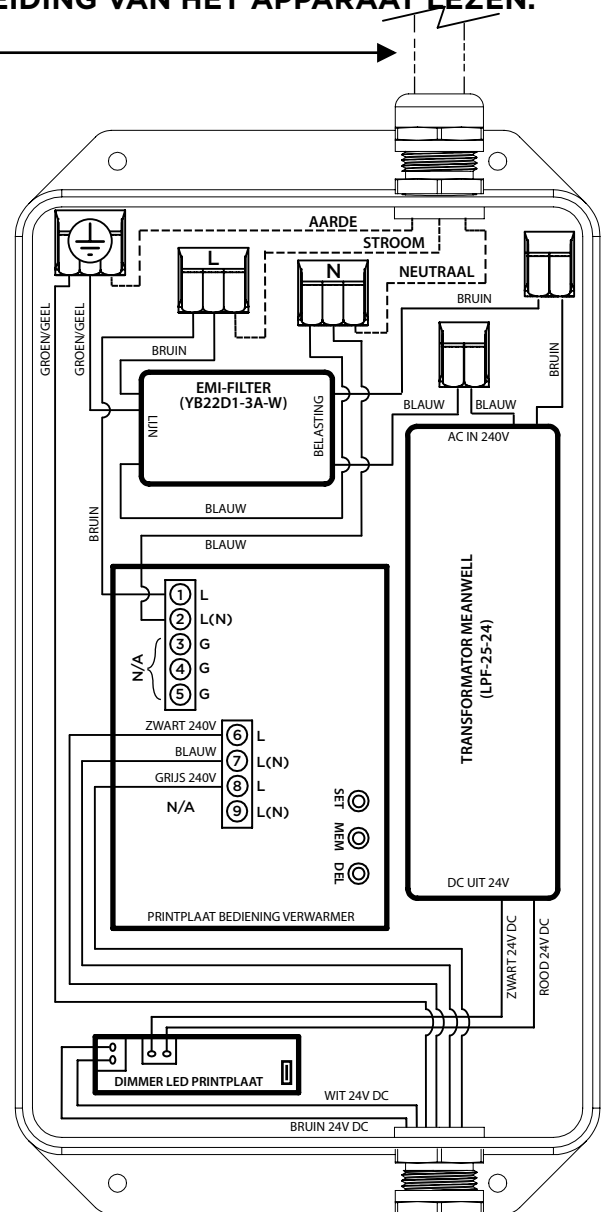
VOOR INSTALLATIE MET GEBRUIK VAN HANGENDE BEDIENINGSEENHEID BROMIC ECLIPSE

(hangende bedieningseenheid Bromic Eclipse wordt afzonderlijk geleverd)
MAG UITSLUITEND DOOR EEN BEVOEGDE EN GEDIPLOMEERDE MONTEUR WORDEN
GEÏNSTALLEERD EN ONDERHOUDEN. VOORDAT U DIT PRODUCT INSTALLEERT OF ER
ONDERHOUD AAN PLEEGT, MOET U DE HANDLEIDING VAN HET APPARAAT LEZEN.

Voeding 220-240 V wisselstroom
Minimale belastingscapaciteit
circuit 17A.
(voorzien door installateur)

OPMERKINGEN:

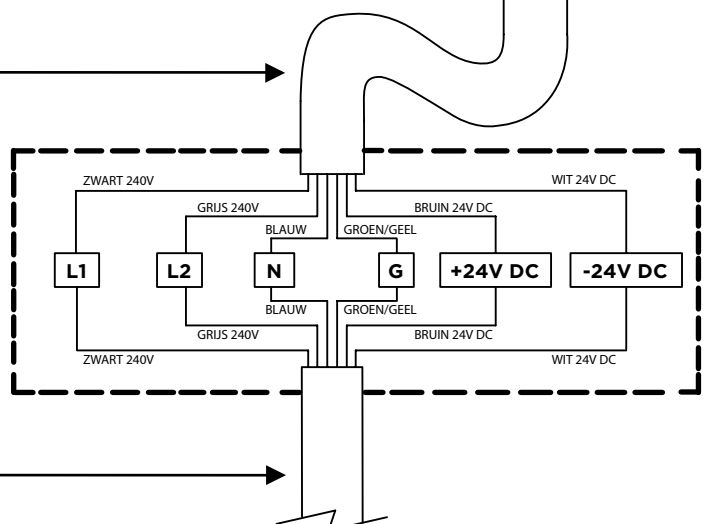
- De aansluiting van de voeding moet worden beschermd door middel van een geschikt veiligheidstoestel met daarin een isolatieschakelaar.
- Een geschikte aansluitdoos moet door de installateur worden voorzien.
- De bedieningskast moet zich bevinden in een omgeving met een omgevingstemperatuur van niet hoger dan 30°C, uit de buurt van andere warmtebronnen en met inachtneming van passende tussenruimten.
- De bedrading moet worden uitgevoerd op basis van plaatselijke elektrische voorschriften.
- Het 24V gelijkstroom-verlichtingscircuit dient binnen de aansluitdoos van 220-240V wisselstroom-circuit gescheiden te zijn.
- Bij de elektrische installatie moet worden gezorgd dat de continuïteit van de aarde is gecontroleerd.



Stroomkabel uit besturingseenheid
(meegeleverd met de
besturingseenheid)

Aansluitdoos en aansluitpunten
(geleverd door installateur)

Stroomkabel uit verwarmer
(meegeleverd met verwarmer)



BEDRADINGSSCHEMA HANGENDE BEDIENINGSEENHEID VERWARMER

VOOR INSTALLATIE ZONDER GEBRUIK VAN HANGENDE BEDIENINGSEENHEID BROMIC ECLIPSE

MAG UITSLUITEND DOOR EEN BEVOEGDE EN GEDIPLOMEERDE MONTEUR WORDEN GEÏNSTALLEERD EN ONDERHOUDEN. VOORDAT U DIT PRODUCT INSTALLEERT OF ER ONDERHOUD AAN PLEEGT, MOET U DE HANDLEIDING VAN HET APPARAAT LEZEN.

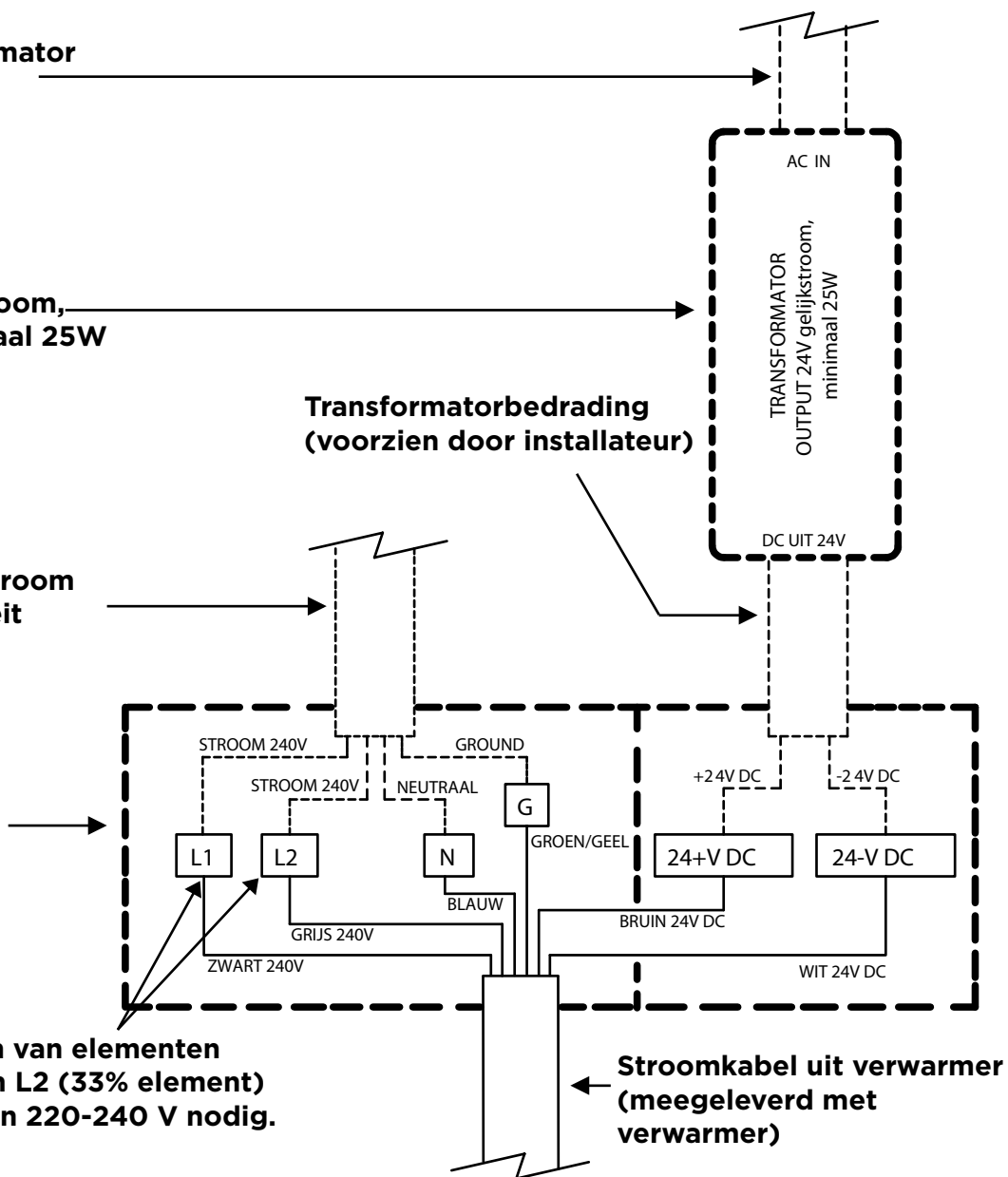
Voeding moet passen bij
nominale input van transformator
(voorzien door installateur)

Output led-lampje
transformator: 24V gelijkstroom,
Nominaal vermogen: minimaal 25W
(voorzien door installateur)

Voeding 220-240 V wisselstroom
Minimale belastingscapaciteit
circuit 17A.
(voorzien door installateur)

Aansluitdoos en
aansluitpunten
(geleverd door installateur)

Voor het zelfstandig regelen van elementen
hebben L1 (66% element) en L2 (33% element)
een zelfstandige voeding van 220-240 V nodig.

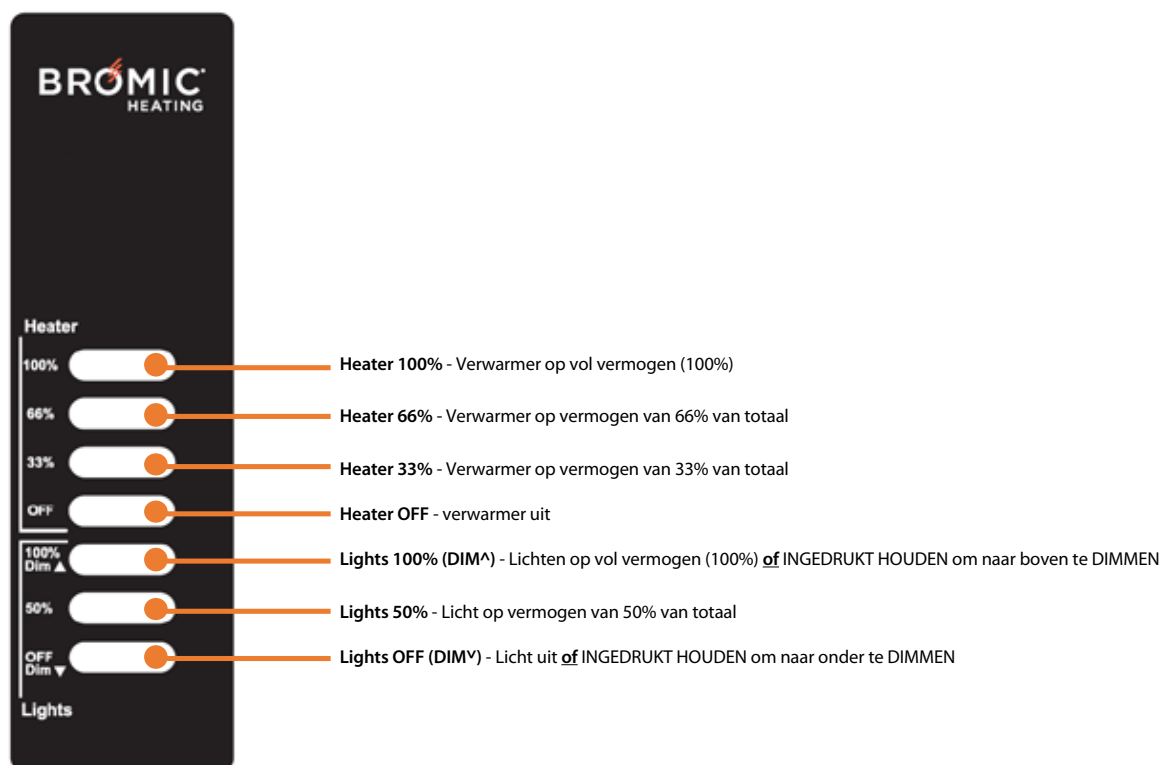


OPMERKINGEN:

- De aansluiting van de voeding moet worden beschermd door middel van een geschikt veiligheidstoestel met daarin een isolatieschakelaar.
- Een geschikte aansluitdoos moet door de installateur worden voorzien.
- De bediening moet zich bevinden in een omgeving met een omgevingstemperatuur van niet hoger dan 30°C, uit de buurt van andere warmtebronnen en met inachtneming van passende tussenruimten.
- De bedrading moet worden uitgevoerd op basis van plaatselijke elektrische voorschriften.
- Het 24V gelijkstroom-verlichtingscircuit dient binnen de aansluitdoos van 220-240V wisselstroom-circuit gescheiden te zijn.
- Bij de elektrische installatie moet worden gezorgd dat de continuïteit van de aarde is gecontroleerd.

FUNCTIES AFSTANDSBEDIENING

(MEEGELEVERD MET HANGENDE BEDIENINGSEENHEID BROMIC ECLIPSE)



AANZETTEN VAN HET APPARAAT

- Selecteer met behulp van de afstandsbediening de gewenste instelling van de verwarmers:
 - Selecteer met behulp van de afstandsbediening de gewenste instelling van de verwarmers:
 - Heater 66% - Verwarmer op vermogen van 66% van totaal.
 - Heater 33% - Verwarmer op vermogen van 33% van totaal.
- Selecteer met behulp van de afstandsbediening de gewenste instelling van het licht:
 - Lights 100% - Licht op vol vermogen (100%).
 - Lights 50% - Licht op vermogen van 50% van totaal.
- Voor het dimmen van het licht kunt u OFF DIM^ indrukken en vasthouden totdat het licht tot het gewenste niveau is gedimd.
- Voor het feller maken van het licht kunt u 100% DIM^ indrukken en vasthouden totdat het licht tot het gewenste niveau brandt.

OPMERKING: Het is normaal om een kleine dimvlek op het led-lampje te zien op de plek waar de led-lampjes samenkomen.



UITZETTEN VAN HET APPARAAT

- Druk op de gewenste instelling van de verwarmers op de afstandsbediening:
 - Heater OFF - verwarmers uit
- Selecteer met behulp van de afstandsbediening de gewenste instelling van het licht:
 - Lights OFF (DIM^v) - licht uit.

BATTERIJ AFSTANDSBEDIENING

- Houd de batterijen uit de buurt van kinderen.
- Indien een batterij wordt ingeslikt direct een arts raadplegen.
- Explosiegevaar indien de batterij op onjuiste wijze wordt vervangen.
- Vervang de batterij alleen met een batterij van het type CR2430.
- De batterij is niet heroplaadbaar en mag niet worden opgeladen.
- Verpak de batterij altijd wanneer deze wordt bewaard of wanneer deze wordt afgevoerd. De batterij mag niet met andere metalen in contact komen, omdat in dat geval de batterij kan leeglopen, kan ontbranden of beschadigd kan raken.
- Voer beschadigde of lege batterijen onmiddellijk af in overeenstemming met de regelgeving. U kunt hiervoor contact opnemen met de overheidssdienst die verantwoordelijk is voor milieubescherming of met het centrum voor afvoer van afvalmaterialen van uw gemeente.
- Gooit de batterij niet weg met het huishoudelijk afval.
- De voedingspolen mogen niet aan kortsluiting worden blootgesteld.
- Batterijen moeten met de juiste polariteit worden aangebracht (+/-)!

Voor het vervangen van de batterij:

1. Verwijder het schroefje en open de achterzijde van de afstandsbediening.
2. Haal de oude batterij eruit en plaats de nieuwe batterij op dezelfde wijze.

KOPPELEN AFSTANDSBEDIENING MET PRINTPLAAT VERWARMER (BOVENSTE 4 KNOPPEN OP DE AFSTANDSBEDIENING).

WAARSCHUWING: MOET UITSLUITEND DOOR EEN BEVOEGDE EN GEDIPLOMEERDE MONTEUR WORDEN ONDERHOUDEN.



GEVAAR

RISICO VAN ELEKTRISCHE SCHOK! Kan leiden tot ernstig letsel of overlijden. Raak geen andere componenten aan dan die hieronder worden aangegeven. Er moet beschermende uitrusting, inclusief isolerende handschoenen, worden gedragen.

1. Open het deksel van de hangende bedieningskast door de 6 schroeven met ovale kop uit het deksel te verwijderen (#4-40 - lengte: 13 mm).
2. Schakel de voeding op de hangende bedieningseenheid Eclipse AAN.
3. Terwijl de hangende bedieningseenheid Eclipse op AAN staat, kunt u de middelste knop 'MEM' op de grote printplaat van de bedieningseenheid van de verwarmer **INDRUKKEN EN VASTHOUDEN**. (terwijl de knop ingedrukt wordt gehouden, moet u een lange 'piep' horen)

 **(vasthouden)**

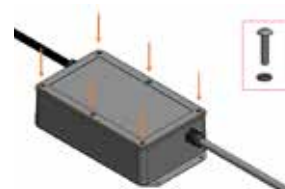
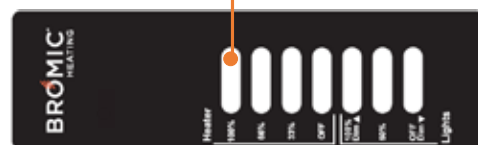
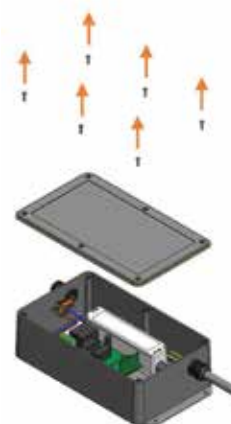
'MEM'-knop

Terwijl u de 'MEM'-knop ingedrukt houdt, kunt u de knop **Heater 100%** op de afstandsbediening **KORT INDRUKKEN**. (u moet drie korte 'piep'-geluiden horen, om aan te geven dat de afstandsbediening met succes is gekoppeld.



1 seconde (kort)

4. Breng het deksel weer aan op de kast, waarbij u ervoor zorgt dat de 6 x M3 O-ringen op de 6 x schroeven met ovale kop aanwezig zijn (#4-40 - lengte: 13 mm).



KOPPELEN AFSTANDSBEDIENING MET PRINTPLAAT LED-LAMPJE (ONDERSTE 3 KNOPPEN OP DE AFSTANDSBEDIENING).

WAARSCHUWING: MOET UITSLUITEND DOOR EEN BEVOEGDE EN GEDIPLOMEERDE MONTEUR WORDEN ONDERHOUDEN.



GEVAAR


RISICO VAN ELEKTRISCHE SCHOK! Kan leiden tot ernstig letsel of overlijden. Raak geen andere componenten aan dan die hieronder worden aangegeven. Er moet beschermende uitrusting, inclusief isolerende handschoenen, worden gedragen.

1. Open het deksel van de hangende bedieningskast door de 6 schroeven met ovale kop uit het deksel te verwijderen (#4-40 - lengte: 13 mm).

2. Zoek de kleine zwarte knop op, die zich op de printplaat met klein led-lampje bevindt (weergegeven op de foto rechts), en zoek de kleine knop die zich in het midden onderaan aan de achterkant van de afstandsbediening bevindt (voor latere stappen).

3. Schakel de voeding op de hangende bedieningseenheid Eclipse AAN.

4. Met behulp van een klein dingetje (bijv. paperclip of naald) kunt u de kleine knop aan de achterkant van de afstandsbediening **KORT INDRUKKEN**.

 Resetknop afstandsbediening

1 seconde (kort)

Binnen 5 seconden na het indrukken van de kleine knop aan de achterkant van de afstandsbediening kunt u de kleine zwarte knop op de printplaat van het led-lampje 3 keer indrukken, waarbij u de knop bij de derde keer indrukken ingedrukt houdt. (**2 x KORT DRUKKEN** gevolgd door **1 x INDRUKKEN EN VASTHOUDEN**)

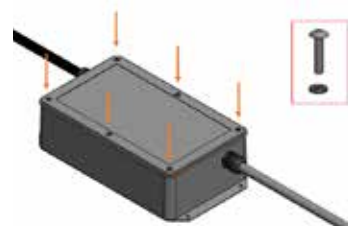
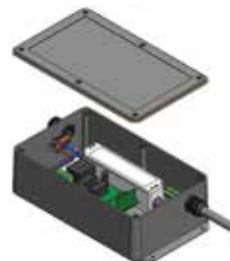
 **1**  **2**  **3(vasthouden)**

Terwijl de knop op de printplaat van het led-lampje ingedrukt wordt gehouden, kunt u de knop Lights 100% op de afstandsbediening **KORT INDRUKKEN**.

 **1 seconde (kort)**

5. Het led-lampje op de verwarmingskop knippert nu 3 keer om aan te geven dat de afstandsbediening is gekoppeld.

6. Breng het deksel weer aan op de kast, waarbij u ervoor zorgt dat de 6 x M3 O-ringen op de 6 x schroeven met ovale kop aanwezig zijn (#4-40 - lengte: 13 mm).



BELANGRIJKE OPMERKINGEN EN WAARSCHUWINGEN



WAARSCHUWING

Deze verwarmers MOET door een bevoegde/gediplomeerde persoon worden geïnstalleerd. Voer geen onderhoud uit en voer geen installatie- of montageprocedures uit terwijl de elektrische voeding is ingeschakeld.



GEVAAR

RISICO VAN ELEKTRISCHE SCHOK! Kan leiden tot ernstig letsel of overlijden. Elektrische voeding loskoppelen voordat u deze verwarmers gaat installeren of onderhouden. Lees en houd u aan de voorschriften voor tussenruimten voor installatie die in deze handleiding zijn aangegeven. Het apparaat MOET op een op juiste wijze gearde elektrische voedingsbron zijn aangesloten. Sluit vóór de installatie de netvoeding af. Alleen gebruiken met een op de juiste wijze beveiligde verwarmers.



BELANGRIJK

Kijk op het productetiket of gebruik wordt gemaakt van de juiste spanning en stroomsterke, zodat de voedingsbron overeenstemt met de voorschriften van de verwarmers.

Zorg ervoor dat alle elektrische aansluitingen in overeenstemming met de plaatselijke elektrische voorschriften worden gemaakt. Voor buiteninstallatie moeten alle aansluitingen in overeenstemming met de plaatselijke elektrische voorschriften voor buitenbedradingen worden gemaakt.

OVERSTROOMBEVEILIGING De output wordt NIET beschermd tegen kortsluiting of overstroom die de elektronische printplaat kan beschadigen. Evalueer de kenmerken van de aangesloten belasting en breng de geschikte veiligheidsapparaten op de stroomleiding aan.

Controleer voor het inschakelen of er zich in het omliggende gebied rond de verwarmers risico's bevinden.

ONDERHOUD

- Voor een lange gebruiksduur van het product en voor het in stand houden van het uiterlijk van het product, dient u de verwarmers onder een afdak te monteren en indien mogelijk tegen regen en weersinvloeden te beschermen.
- Zorg er voor het schoonmaken voor dat het apparaat is uitgeschakeld en al minstens 2 uur na werking is uitgeschakeld. De verwarmers moet bij aanraking koel zijn, voordat het schoonmaken kan beginnen.
- De buitenbehuizing van de verwarmers dient regelmatig te worden schoongemaakt. Gebruik een schone, zachte en vochtige doek. Zout in de lucht kan ervoor zorgen dat metaal gaat roesten, vooral op plekken dichtbij de kust. Wanneer u de verwarmers elke veertien dagen met een zachte doek schoonmaakt, helpt u het uiterlijk van het product in stand te houden. • Reinig de verwarmers niet met reinigingsmiddelen die brandbaar of bijtend zijn.
- Wanneer u de voorkant van het apparaat op onjuiste wijze schoonmaakt, kan dit krassen veroorzaken, wat het uiterlijk van het apparaat kan aantasten. Voordat u de voorkant van het apparaat gaat schoonmaken moeten de onderstaande richtlijnen worden gelezen en worden opgevolgd, zodat de kwaliteit van de afwerking van het oppervlak in stand blijft.

NIET DOEN	WEL DOEN
Gebruik geen schurende schoonmaaksponsjes of scherpe gereedschappen. Geen schurende reinigingsmiddelen gebruiken. Spuit geen water op het apparaat om het te reinigen.	Gebruik een schone, zachte en vochtige microvezeldoek. Gebruik lauw water en een mild afwasmiddel.
Gebruik geen droge doek of uw hand om het oppervlak schoon te vegen. Wanneer u een droge doek of uw hand gebruikt voor het schoonmaken van het oppervlak, wordt er vuil en stof in het oppervlak gewreven, waardoor krassen of schade kan ontstaan.	Gebruik een microvezeldoek in de lauwe wateroplossing. Spoel de doek regelmatig schoon om eventueel vuil en stof uit het weefsel te verwijderen, zodat krassen op het oppervlak worden voorkomen.
Pas geen druk op het oppervlak toe en wrijf niet op het oppervlak. Niet langdurig bepaalde delen poetsen.	Veeg de microvezeldoek voorzichtig over het oppervlak. Oefen minimale druk uit om krassen te voorkomen. Beperk het contact met het oppervlak. Pas dezelfde veegrichting toe, til de hand op en herhaal deze beweging.
Niet droogwrijven met een doek die krassen kan veroorzaken.	Laat het oppervlak aan de lucht drogen.

PROBLEMEN OPLOSSEN

SYMPTOOM	MOGELIJKE OORZAAK OF OORZAKEN	CORRIGERENDE MAATREGEL
Geen warmte	<ol style="list-style-type: none"> 1. Onjuiste instelling verw warmer gekozen. 2. Onjuiste spanning. 3. Geen stroom. 4. Geen batterijen of batterijen bijna leeg in de afstandsbediening. 5. Afstandsbediening te ver weg. 6. Radio-interferentie. 7. Afstandsbediening niet gekoppeld of defecte bedieningseenheid. 	<ol style="list-style-type: none"> 1. Kies de warmte-instelling met behulp van de afstandsbediening (33%, 66% of 100%). 2. Aansluiten op 220-240V voeding. 3. Controleer aansluiting op voeding. 4. Verwijder de batterijen van de afstandsbediening. 5. Beweeg de afstandsbediening dicht er bij de verw warmer. 6. Beweeg de afstandsbediening dicht er bij de verw warmer, schakel andere apparaten die radiogolven uitzenden uit. 7. Koppel de afstandsbediening met de printplaat van de verw warmer.
Onvoldoende warmte	<ol style="list-style-type: none"> 1. Onjuiste instelling verw warmer gekozen. 2. Verwarming te klein voor de toepassing. 	<ol style="list-style-type: none"> 1. Kies een hogere warmte-instelling met behulp van de afstandsbediening (66% of 100%). 2. Plaats een of meer extra verw warmers.
Teveel warmte	<ol style="list-style-type: none"> 1. Onjuiste instelling verw warmer gekozen. 	<ol style="list-style-type: none"> 1. Kies een lagere warmte-instelling met behulp van de afstandsbediening (66% of 33%).
Geen licht	<ol style="list-style-type: none"> 1. Onjuiste instelling verlichting gekozen. 2. Onjuiste spanning. 3. Geen stroom. 4. Geen batterijen of batterijen bijna leeg in de afstandsbediening. 5. Afstandsbediening te ver weg. 6. Radio-interferentie. 7. Afstandsbediening niet gekoppeld of defecte bedieningseenheid. 	<ol style="list-style-type: none"> 1. Kies instelling verlichting met behulp van de afstandsbediening (50% of 100% (DIM^)). 2. Aansluiten op 220-240V voeding. 3. Controleer aansluiting op voeding. 4. Verwijder de batterijen van de afstandsbediening. 5. Beweeg de afstandsbediening dicht er bij de verw warmer. 6. Beweeg de afstandsbediening dicht er bij de verw warmer, schakel andere apparaten die radiogolven uitzenden uit. 7. Koppel de afstandsbediening met de printplaat van het led-lampje.
Onvoldoende licht	<ol style="list-style-type: none"> 1. Onjuiste instelling verlichting gekozen. 2. Te weinig licht voor de toepassing. 	<ol style="list-style-type: none"> 1. Kies een hogere instelling van de verlichting met behulp van de afstandsbediening (50% of 100% (DIM^)). 2. Plaats een of meer extra verlichtingen.
Teveel licht	<ol style="list-style-type: none"> 1. Onjuiste instelling verlichting gekozen. 	<ol style="list-style-type: none"> 1. Kies een lagere instelling van de verlichting met behulp van de afstandsbediening (50% of OFF (DIM^)).

VERVANGINGSONDERDELEN

Onderdeelnummer	Beschrijving	Onderdeelnummer	Beschrijving
BH0920011-1	Eclipse elektrische verwarmingskop (EU)	BH3230016	Muurmontagegestang Eclipse elektrisch
BH3230011	Rechte plafondmontagegestang 203 mm Eclipse elektrisch	BH3230017-1	Eclipse elektrische hangende bedieningseenheid (EU)
BH3230012	Rechte plafondmontagegestang 610 mm Eclipse elektrisch	BH8380029	Schroevenset plafondmontagegestang Eclipse elektrisch
BH3230013	Dubbele rechte plafondmontagegestang 610 mm Eclipse elektrisch	BH8380030	Schroevenset muurmontagegestang Eclipse elektrisch
BH3230014	Gebogen plafondmontagegestang 610 mm Eclipse elektrisch	BH8380031	Afstandsbediening voor bedieningseenheid Eclipse elektrisch (EU)
BH3230015	Rechte plafondmontagegestang 1219 mm Eclipse elektrisch	-	-