



BROMIC[®]
HEATING

ECLIPSE SMART-HEAT™ ELECTRIC

Herontdek het buitenleven met onze Eclipse Smart Heat serie. Deze is verkrijgbaar in zeven unieke uitvoeringen en voegt stijl, warmte en licht to aan designgerichte buitenruimtes.



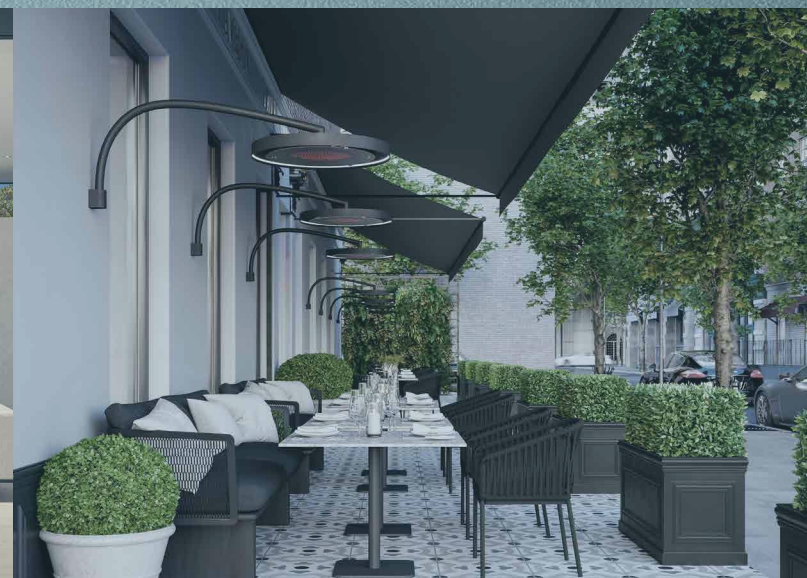
ECLIPSE VERPLAATSBARE ELEKTRISCHE HEATER



DUBBELE STANG VOOR PLAFONDBEVESTIGING 600MM



ECLIPSE VERPLAATSBARE ELEKTRISCHE HEATER



WANDMONTAGEBEUGEL

ECLIPSE
SMART-HEAT™ ELECTRIC
PORTABLE

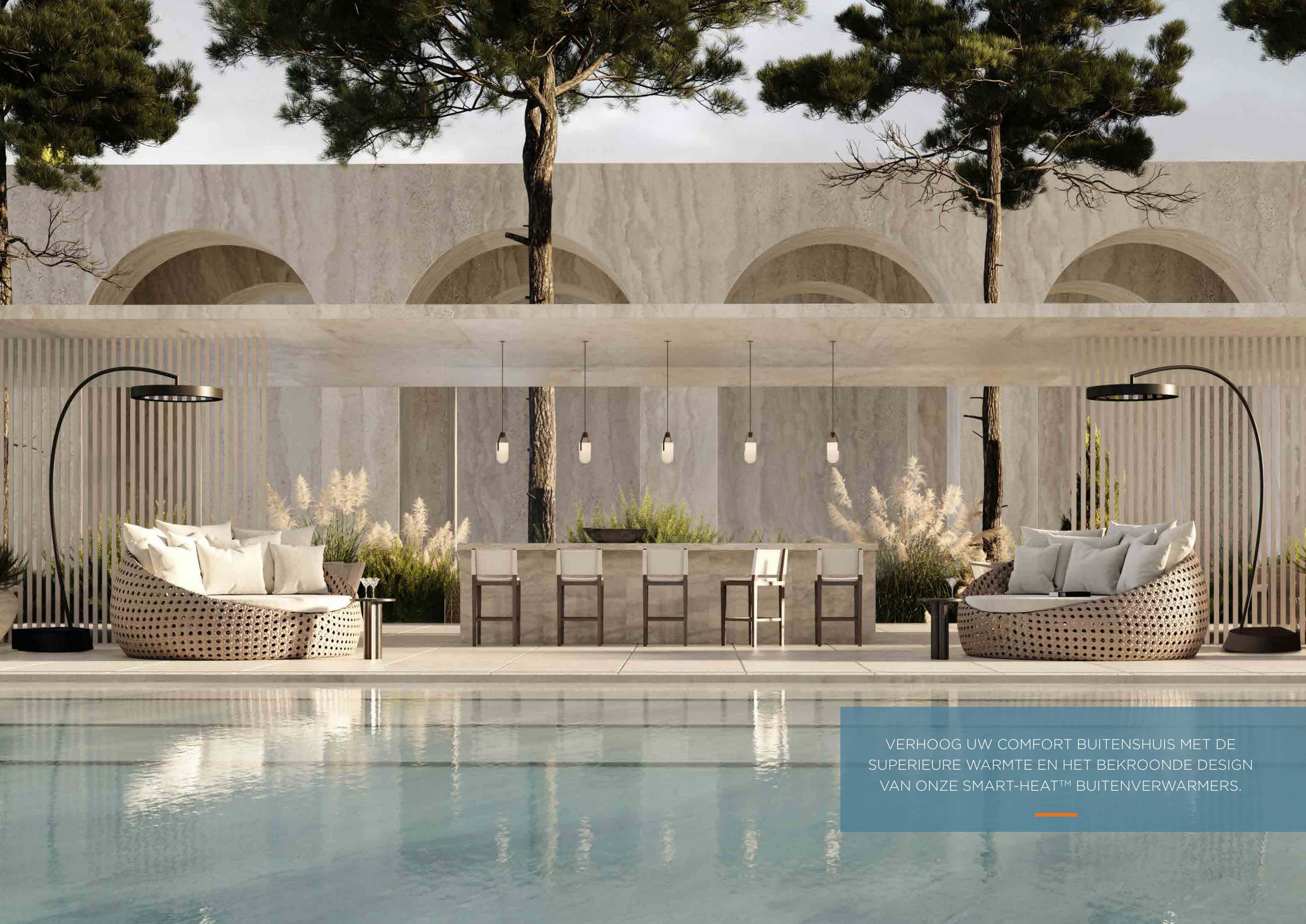
Voeg warmte, licht en comfort toe aan buitenruimtes terwijl u de perfecte balans tussen sfeer, stijl en functionaliteit vindt met onze Eclipse Smart-Heat Electric draagbare verwarmers.





ECLIPSE SMART-HEAT™ ELECTRIC

Dim de lichten en verhoog de temperatuur met onze Eclipse Smart-Heat™ Electric verwarmers. De nieuwe Bromic Eclipse Smart-Heat™ Electric-serie is verkrijgbaar in zes unieke montageopties en voegt comfort, licht en stijl toe aan commerciële en residentiële buitenruimtes.



VERHOOG UW COMFORT BUITENSHUIS MET DE SUPERIEURE WARMTE EN HET BEKROONDE DESIGN VAN ONZE SMART-HEAT™ BUITENVERWARMERS.

NAADLOZE INTEGRATIE VAN
MODERNE STRAKKE LIJNEN,
MINIMALISTISCH DESIGN EN
HOOGWAARDIGE MATERIALEN ZORGEN
VOOR INNOVATIEVE STYLING EN
TECHNISCHE PRESTATIES.

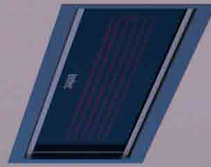
BRÖMIC

PLATINUM SMART-HEAT™ ELEKTRISCH
MET OPTIONELE UITSPARINGSKIT

PLATINUM
SMART-HEAT™ ELEKTRISCH

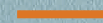


Onze Platinum Smart-Heat™ Elektrische terrasverwarmer is vooral geschikt voor stijlvolle locaties waar weinig ruimte is voor verwarmingsinstallaties. Deze mooi gestroomlijnde, roestvrijstalen heater verspreidt de warmte gelijkmatig over de ruimte, geeft weinig licht af en valt niet op dankzij de inbouwmogelijkheid.
Verkrijgbaar in zwart en wit.



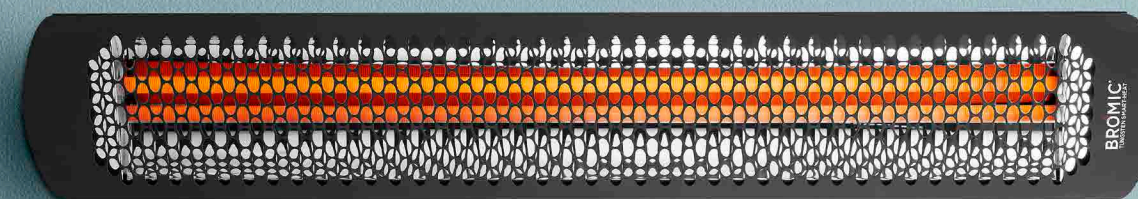


PLATINUM SMART-HEAT™ GAS



De terrasverwarmers uit de serie Platinum Smart-Heat™ Gas verspreiden hun warmte en comfort gelijkmatig over alle ruimtes, met een zachte en aangename rode gloed. Het gebruik van hoogwaardige materialen en het stijlvolle ontwerp van de heater zijn een garantie voor prestatie, betrouwbaarheid én uitstraling.

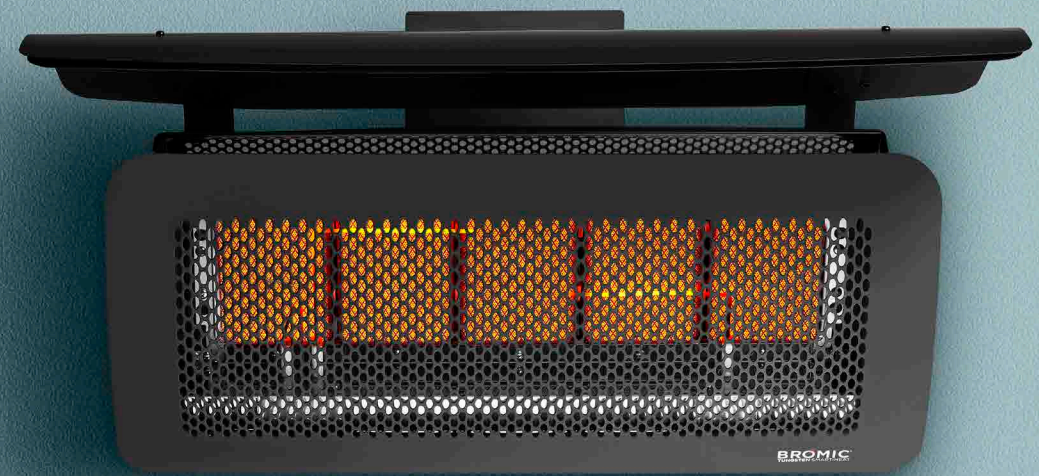
TUNGSTEN SMART-HEAT™ ELEKTRISCH



Onze serie Tungsten Smart-Heat™ Elektrische terrasheaters biedt hoogwaardige straalverwarming in een industriële stijl voor open en halfopen buitenruimtes. Deze terrasverwarmers hebben een hittebestendige coating die geschikt is voor elke omgeving. Het ontwerp is van roestvrijstaal en het duurzame verwarmingselement geeft een zachte, rode gloed af voor een warme sfeer.

BROMIC
TUNGSTEN SMART-HEAT

TUNGSTEN SMART-HEAT™ GAS



Door de solide, licht gebogen kap en de zorgvuldig ontworpen behuizing van de Tungsten Smart-Heat™ Gas terrasverwarmer verspreidt deze heater veel warmte en maakt hij elke buitenruimte comfortabel. En dankzij de zwenkarm is de stand van de terrasverwarmer en de warmterichting eenvoudig aan te passen voor een beter bereik. Er zijn diverse accessoires verkrijgbaar met vele mogelijkheden voor de montage en bediening van de verwarmingsapparatuur.



VERHOOG UW COMFORT BUITENSHUIS
MET DE SUPERIEURE WARMTE EN
HET BEKROONDE DESIGN VAN ONZE
SMART-HEAT™ BUITENVERWARMERS.



TUNGSTEN SMART-HEAT™ PORTABLE

De neutrale zwarte afwerking en het bekroonde design maken deze heater tot een modern kunstwerk. De Tungsten Smart-Heat™ verplaatsbare terrasverwarmer zorgt voor doelgerichte warmte en is een multifunctionele verwarmingsoplossing voor buiten. De heater is makkelijk wendbaar in krappe ruimtes, dankzij de modulaire constructie met ingebouwde wielen.

**INSCHAKELEN.
GA DRAADLOOS.**

SMART-HEAT™ DRAADLOZE CONTROLLERS

Met de mogelijkheid om groepen kachels aan te sluiten vanaf één punt en dimmen van verwarming uitgangen, de Smart-Heat™ reeks regelaars een eenvoudige, maar krachtige oplossing bieden om controle over uw omgeving.

Meer informatie over onze draadloze bedieningsopties
bromic.com



**AAN | UIT 4-KANAALS
AFSTANDBEDIENING*
(GAS EN ELEKTRISCH)**

Met de draadloze Bromic Smart-Heat™ Aan | Uit schakelaar kunt u het vermogen verdelen over twee afzonderlijke uitgangen, hierdoor kunt u twee verwarmers 'Aan | Uit' schakelen zonder van uw plaats te komen.



**DIMREGELAAR*
(ALLEEN ELEKTRISCH)**

Met de Bromic Smart-Heat™ draadloze dimregelaar kunt u de warmte aanpassen van 1 tot 100% voor perfect comfort en volledige flexibiliteit.



**BROMIC
SMART-HEAT™ LINK**

De Bromic Smart-Heat™ Link is compatibel met een aantal toonaangevende systemen voor huisautomatisering, zodat u eenvoudig uw Bromic buitenverwarmers kunt bedienen vanaf uw bedieningspaneel voor huisautomatisering.**

** RS232-plug-in vereist

*Neem contact op met een verwarmingsspecialist van Bromic om de ideale oplossing voor uw buitenruimte te bespreken. Onze gratis ontwerpservice omvat bedradingschema's voor installatieopties.

ECLIPSE SMART-HEAT™ ELECTRIC DRAAGBAAR

MODELNUMMER

PRODUCTCODE	BH0820011-1
SOORT BRANDSTOF	ELEKTRISCH (3000 W)
KLEUR	MATZWART
MATERIAAL (VERWARMINGSKOP)	HOOGWAARDIG, 304 ROESTVRIJ STAAL
MATERIAAL (VRIJSTAAND FRAME)	HOOGWAARDIG, DUBBELGECOAT STAAL
VERWARMDE ZONE	11M ²
LED-KLEUR	WARM WIT - DIMBAAR
LED-TEMPERATUUR	3000K
LED-LUMENS	216,6
NOMINALE STROOM EN SPANNING	220-240 V - WISSELSTROOM - 50-60 HZ
MINIMALE BODEMVRIJHEID	2000 MM

MONTAGE-OPTIE

VRIJSTAAND	✓
------------	---

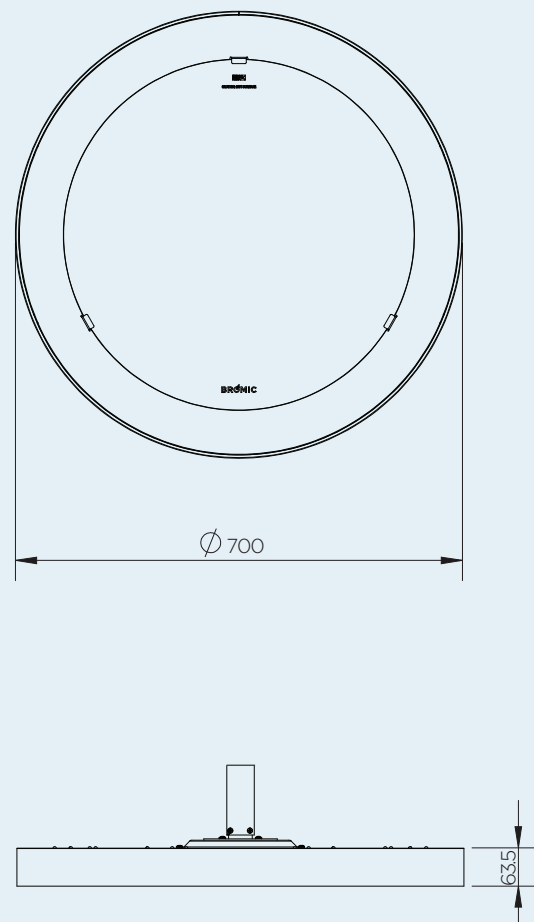
BEDIENINGSOPTIES

DIMREGELAAR	INBEGREPEN
42-KANAALS AFSTANDSBEDIENING	BH4623003-1 (OPTIONEEL)

*Bedien tot zes verwarmingszones met een onbeperkt aantal verwarmingen per zone vanaf een enkele afstandsbediening. Dimmerregeling vereist.

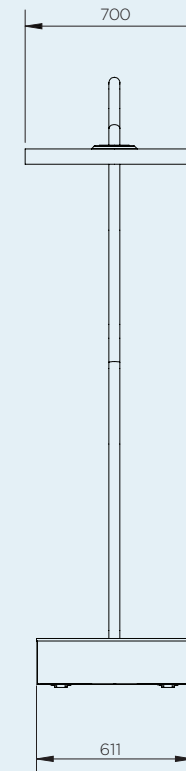
De in deze catalogus weergegeven afmetingen zijn minimale installatievereisten.
Bromic neemt geen verantwoordelijkheid voor onjuiste of niet-conforme installaties.
Alle afmetingen in deze catalogus worden weergegeven in mm.

PRODUCTAFMETINGEN

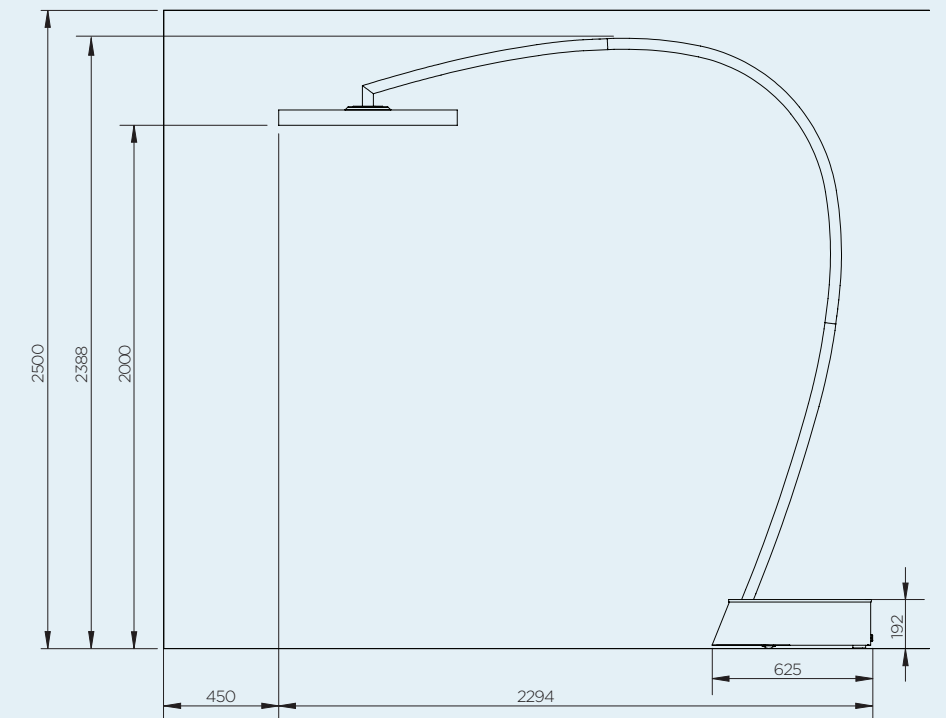


VRIJSTAAND

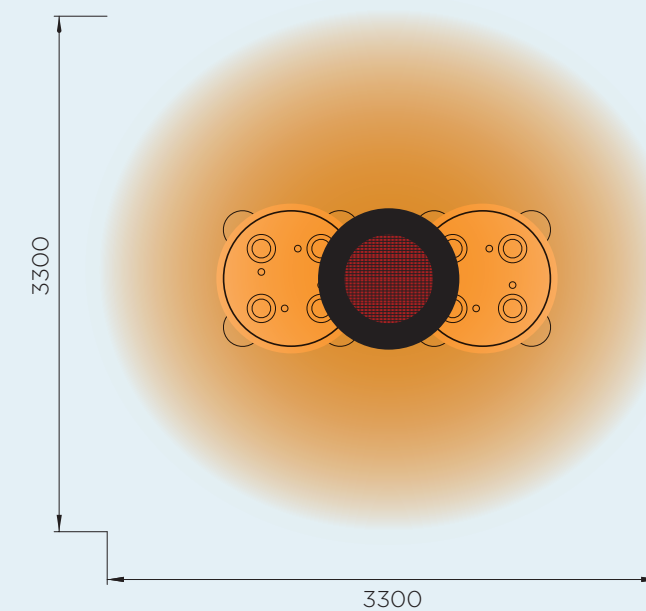
VOORAANZICHT



VRIJE RUIMTE T.O.V. PLAFOND EN WAND



VERWARMDE ZONE



3000W-SERIE
VERWARMING
ONGEVEER 11 M² 3000 W
VERWARMINGSVERMOGEN

*VERWARMDE ZONE AFHANKELIJK VAN
OMGEVINGSTEMPERATUUR EN WIND. OPTIMALE
OMSTANDIGHEDEN BIJ ONGEVEER 15,5°C EN IN
EEN LAGE, WINDDICHTTE OMGEVING.

ECLIPSE SMART-HEAT™ ELECTRIC HANGLAMP

MODELNUMMER

PRODUCTCODE	BH0920011-1
SOORT BRANDSTOF	ELEKTRISCH (3000 W)
KLEUR	MATZWART
MATERIAAL (VERWARMINGSKOP)	HOOGWAARDIG, 304 ROESTVRIJ STAAL
MATERIAAL (MONTAGE ARMEN)	HOOGWAARDIG, DUBBELGECOAT STAAL
VERWARMDE ZONE	11M ²
LED-KLEUR	WARM WIT - DIMBAAR
LED-TEMPERATUUR	3000K
LED-LUMENS	216,6
NOMINALE STROOM EN SPANNING	220-240 V - WISSELSTROOM - 50-60 HZ
MINIMALE BODEMVRIJHEID	PLAFOND 2438 MM WAND 2438 MM

MONTAGEOPTIES

WANDMONTAGEBEUGEL	BH3230016 (OPTIONEEL)
RECHTE PLAFONDMONTAGEPAAL VAN 200 MM	BH3230011 (OPTIONEEL)
RECHTE PLAFONDMONTAGEPAAL VAN 600 MM	BH3230012 (OPTIONEEL)
DUBBELE RECHTE PLAFONDMONTAGEPAAL VAN 600 MM	INBEGREPEN
GEBOGEN PLAFONDMONTAGEPAAL VAN 600 MM	BH3230014 (OPTIONEEL)
RECHTE PLAFONDMONTAGEPAAL VAN 1200 MM	BH3230015 (OPTIONEEL)

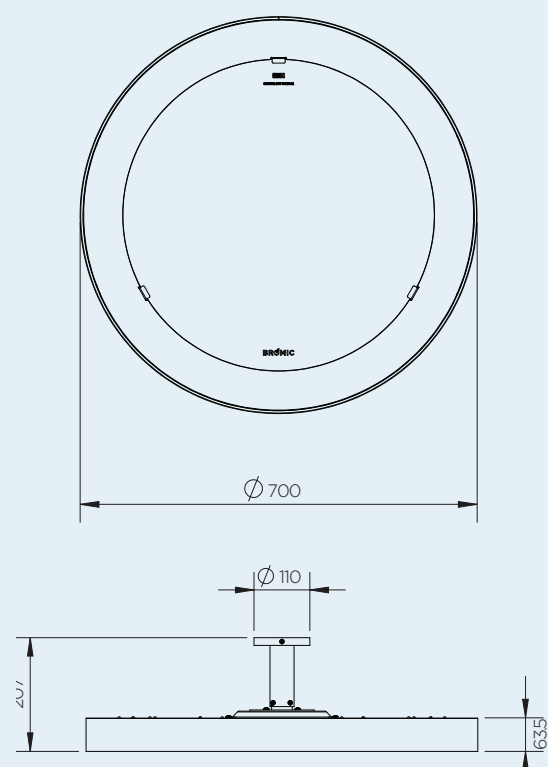
BEDIENINGSOPTIES

DIMREGELAAR	INBEGREPEN
MASTER AFSTANDSBEDIENING ECLIPSE*	BH4623003-1 (OPTIONEEL)

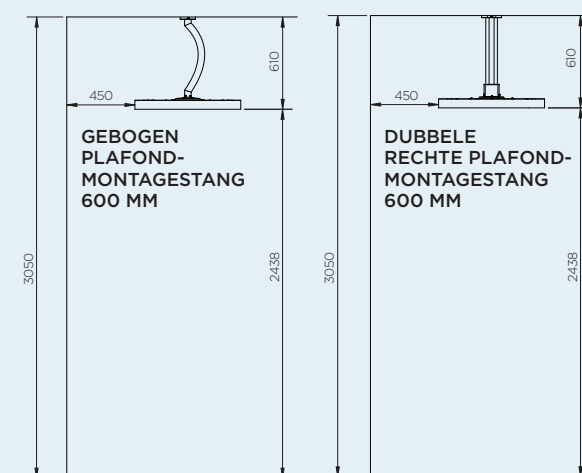
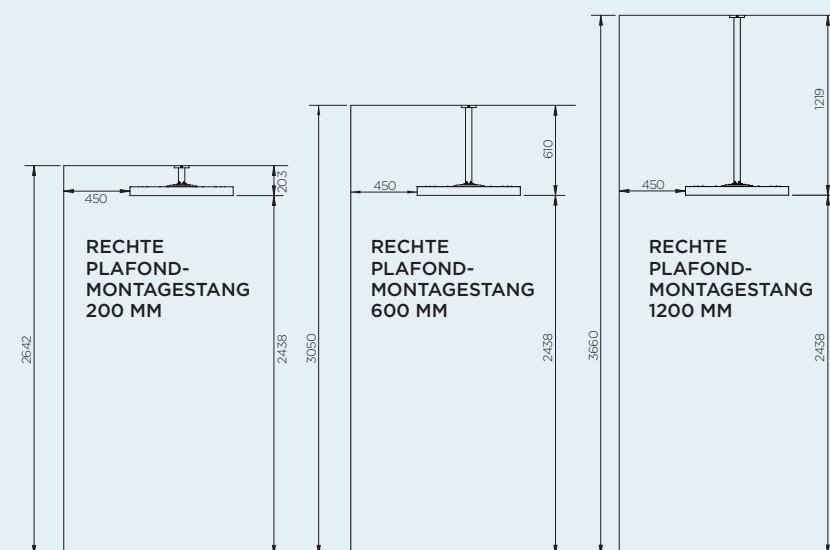
*Bedien tot zes verwarmingszones met een onbeperkt aantal verwarmingen per zone vanaf een enkele afstandsbediening. Dimmerregeling vereist.

De in deze catalogus weergegeven afmetingen zijn minimale installatievereisten. Bromic neemt geen verantwoordelijkheid voor onjuiste of niet-conforme installaties. Alle afmetingen in deze catalogus worden weergegeven in mm.

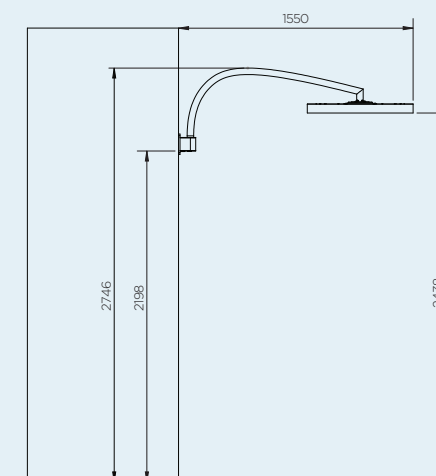
PRODUCTAFMETINGEN



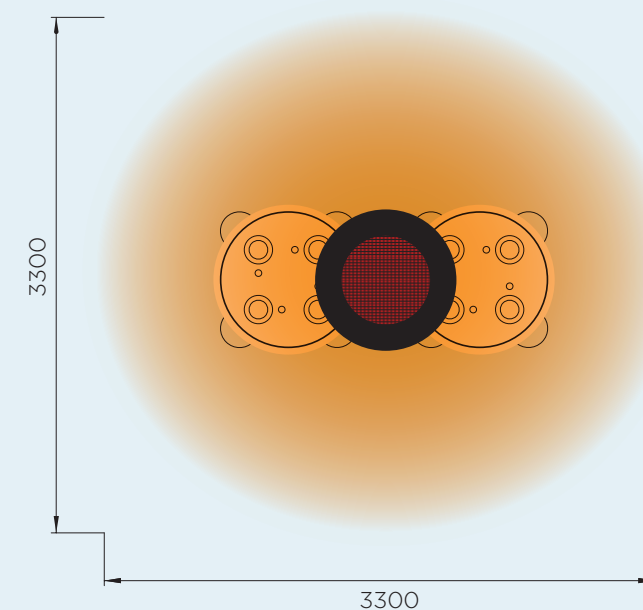
MONTAGEOPTIES VOOR HET PLAFOND



WANDMONTAGE



VERWARMDE ZONE



3000W-SERIE
VERWARMING
ONGEVEER 11 M² 3000 W
VERWARMINGSVERMOGEN

*VERWARMDE ZONE AFHANKELIJK VAN OMGEVINGSTEMPERATUUR EN WIND. OPTIMALE OMSTANDIGHEDEN BIJ ONGEVEER 15,5°C EN IN EEN LAGE, WINDDICHTTE OMGEVING.

PLATINUM SMART-HEAT™ GAS

MODELNUMMER	SERIE 300	SERIE 500
PRODUCTCODE	VERSCHEIDENE	VERSCHEIDENE
SOORT BRANDSTOF	LPG NG	LPG NG
KLEUR	ZWART	ZWART
VERWARMDE ZONE	12M ²	20M ²
NOMINALE STROOM	220 - 240 Va.c	220 - 240 Va.c
VERWARMINGSVERMOGEN	25MJ	42MJ
MINIMALE BODEMVRIJHEID	2500MM	2500MM

MONTAGE-OPTIE

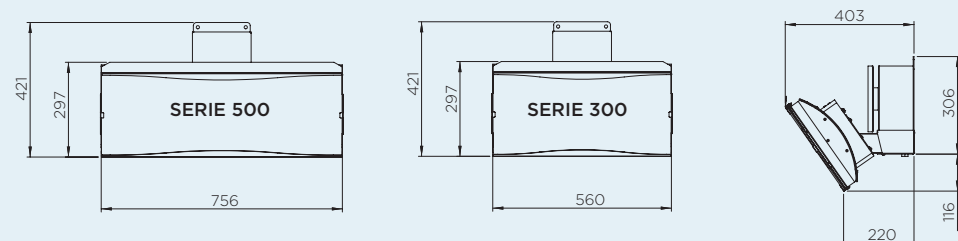
PLAFONDBEVESTIGING	✓	✓
WANDBEVESTIGING	✓	✓
INBOUW MONTAGE	-	-
PLAFONDSTANGBEVESTIGING	✓	✓
VRIJSTAAND	-	-

BEDIENINGSOPTIES

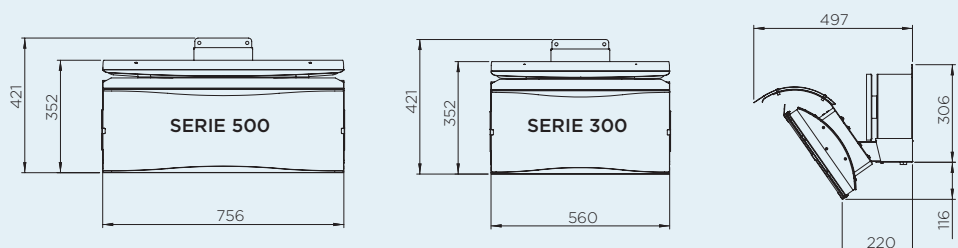
AAN UIT BEDIENING	✓	✓
AAN UIT BEDIENING PRODUCTCODE	BH3130019-1	BH3130019-1
DIMREGELAAR	-	-
MASTER AFSTANDSBEDIENING	-	-

De afmetingen die in deze catalogus worden weergegeven, zijn minimumvereisten voor installatie. Bromic neemt geen verantwoordelijkheid voor onjuiste of niet-conforme installaties. Alle afmetingen in deze catalogus worden weergegeven in mm.

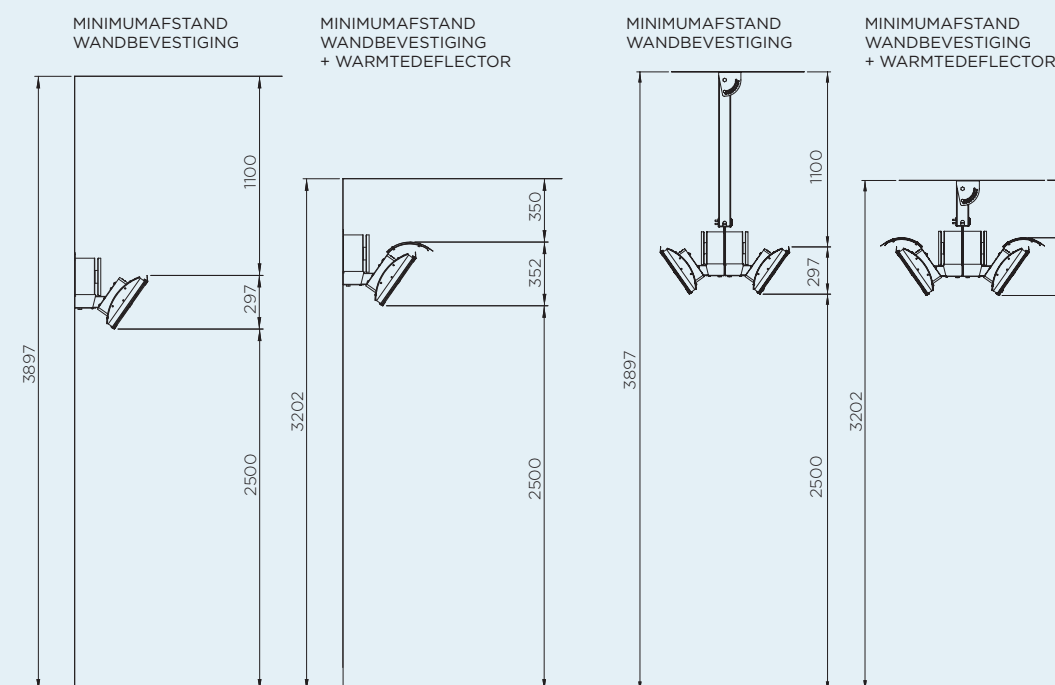
PRODUCTAFMETINGEN



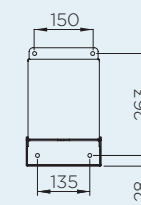
PRODUCTAFMETING MET WARMTEFLECTOR



PLAFOND- EN WANDMONTAGE

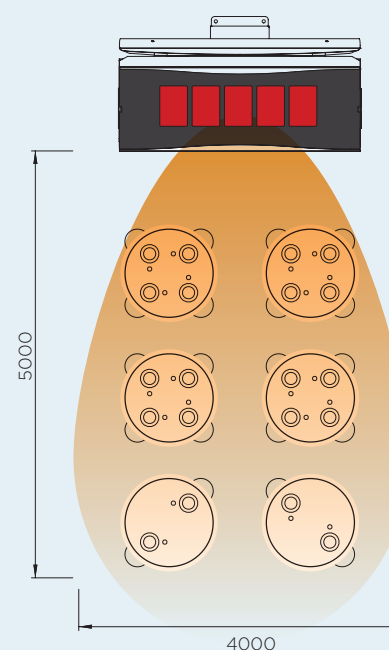


MUURBEUGEL



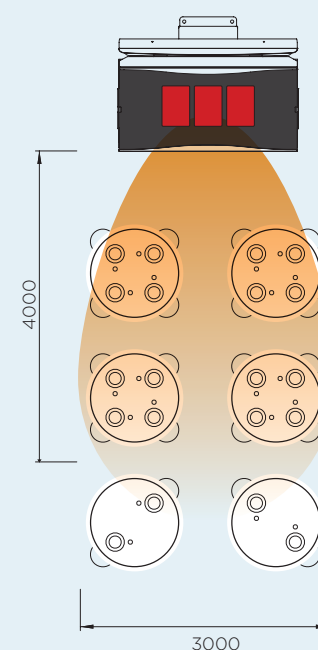
VERWARMDE ZONE

SERIE 500



VERWARMING ONGEVEER 20 M²
42 MJ VERWARMINGSVERMOGEN

SERIE 300



VERWARMING ONGEVEER 12 M²
25 MJ VERWARMINGSVERMOGEN

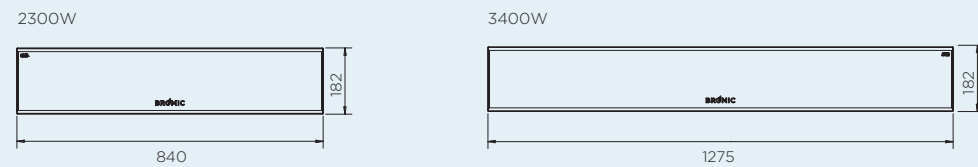
*VERWARMDE ZONE AFHANKELIJK VAN
OMGEVINGSTEMPERATUUR EN WIND.
OPTIMALE OMSTANDIGHEDEN
BIJ ONGEVEER 15,5°C EN BIJ EEN LAGE
WINDDICHTTE OMGEVING.

PLATINUM SMART-HEAT™ ELEKRISCH

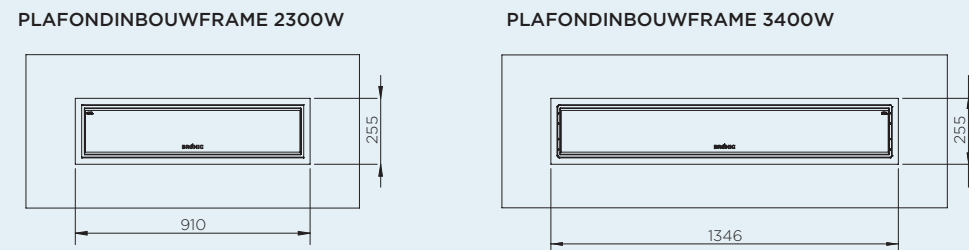
MODELNUMMER	2300W SERIES	3400W SERIES
PRODUCTCODE PLATINUM ELEKRISCH	BH0320004 BH0320009	BH0320006 BH0320010
PRODUCTCODE PLATINUM ELEKRISCH MARINE	BH0320011 BH0320013	BH0320012 BH0320014
SOORT BRANDSTOF	ELEKTRISCH	ELEKTRISCH
KLEUR	ZWART WIT	ZWART WIT
VERWARMDE ZONE	6M ²	10M ²
NOMINALE STROOM	220 - 240V/9.6A	220 - 240V/14.2A
MINIMALE BODEMVRIJHEID	WAND 1800MM PLAFOND 2400MM	WAND 1800MM PLAFOND 2400MM
MONTAGE-OPTIE		
PLAFONDBEVESTIGING	✓	✓
CEILING RECESS KIT PRODUCTCODE	BH3130017	BH3130027
WANDBEVESTIGING	✓	✓
INBOUW MONTAGE	✓	✓
PLAFONDSTANGBEVESTIGING	✓	✓
PLAFONDSTANG (600MM) PRODUCTCODE	BH3130023	BH3130023
PLAFONDSTANG (1200MM) PRODUCTCODE	BH3130024	BH3130024
VRIJSTAAND	-	-
BEDIENINGSOPTIES		
AAN UIT	✓	✓
AAN UIT PRODUCTCODE	BH3130019-1	BH3130019-1
DIMREGELAAR	✓	✓
DIMREGELAAR PRODUCTCODE	BH3130020-1	BH3130020-1
MASTER AFSTANDSBEDIENING *	✓	✓
MASTER AFSTANDSBEDIENING PRODUCTCODE	BH3130021	BH3130021

De afmetingen die in deze catalogus worden weergegeven, zijn minimumvereisten voor installatie. Bronic neemt geen verantwoordelijkheid voor onjuiste of niet-conforme installaties. Alle afmetingen in deze catalogus worden weergegeven in mm.
 * Bedien tot zes verwarmingszones met een onbeperkt aantal verwarmingen per zone vanaf een enkele afstandsbediening. Dimmerregeling vereist. De afstandsbediening werkt binnen een straal van 30 meter van de verwarming.

PRODUCTAFMETINGEN



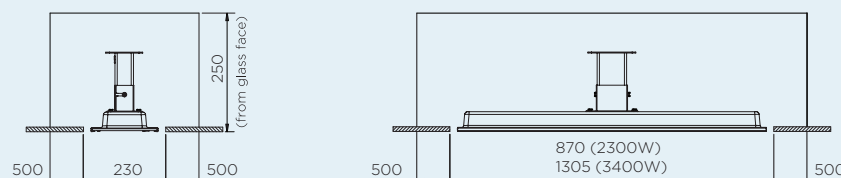
PLAFOND INBOUW



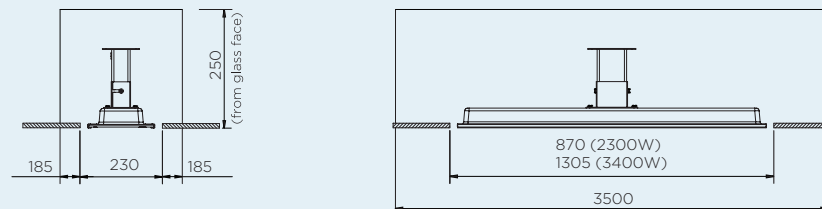
PLAFOND SPOUW

MINIMALE HOLTEGROOTTE VOOR ZOWEL 2300W- ALS 3400W-MODELLEN

MINIMALE INBOUWRUIMTE OPTIE 1

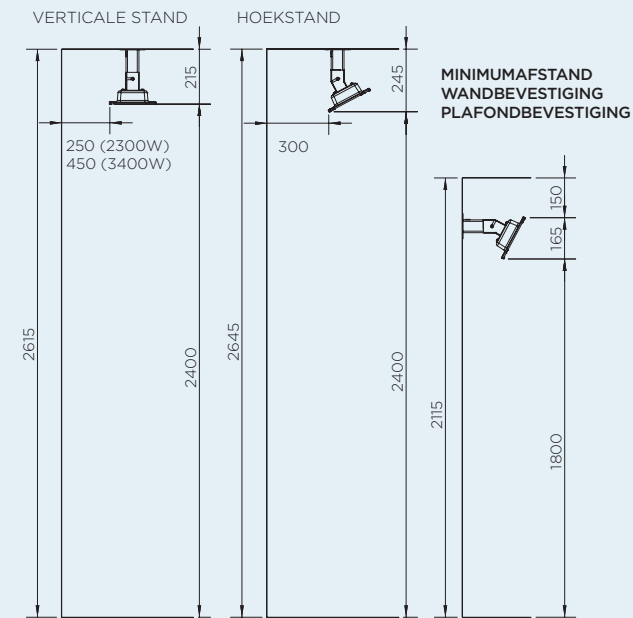


MINIMALE INBOUWRUIMTE OPTIE 2

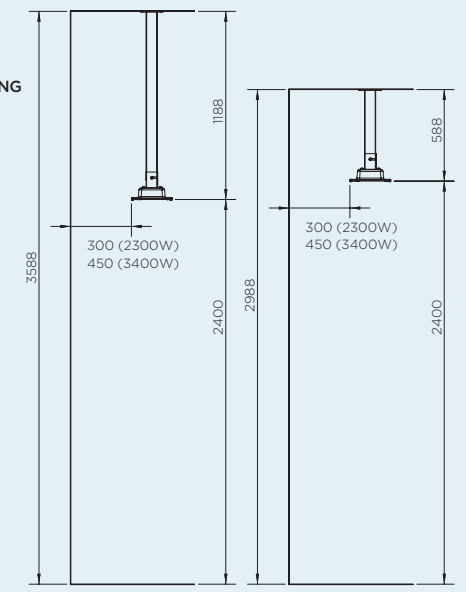


PLAFOND- EN WANDBEVESTIGING

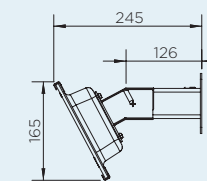
MINIMUMAFSTAND PLAFONDBEVESTIGING



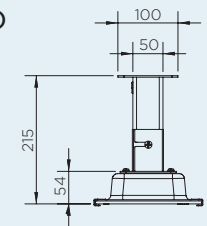
MINIMUMAFSTAND PLAFONDSTANGBEVESTIGING



MUURBEUGEL (INCLUSIEF)



PLAFONDBEUGEL (INCLUSIEF)

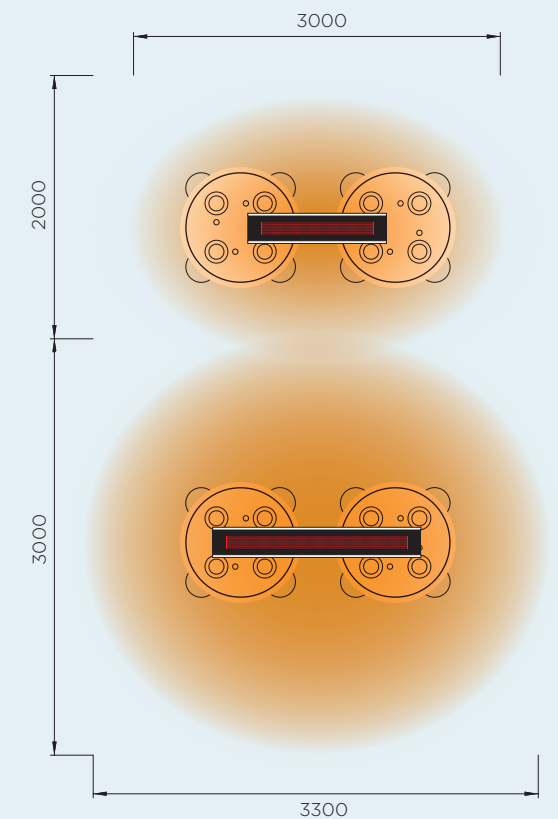


VERWARMDE ZONE

2300W-SERIE
 VERWARMING ONGEVEER 6 M²
 2300 W VERWARMINGSVERMOGEN

3400W-SERIE
 VERWARMING ONGEVEER 10 M²
 3400 W VERWARMINGSVERMOGEN

*VERWARMDE ZONE AFHANKELIJK VAN OMGEVINGSTEMPERATUUR EN WIND. OPTIMALE OMSTANDIGHEDEN BIJ ONGEVEER 15,5°C EN BIJ EEN LAGE WINDDICHTE OMGEVING.



TUNGSTEN SMART-HEAT™ GAS

MODELNUMMER	SERIE 300	SERIE 500
PRODUCTCODE	VERSCHIEDENE	VERSCHIEDENE
SOORT BRANDSTOF	LPG NG	LPG NG
KLEUR	ZWART	ZWART
VERWARMDE ZONE	12M ²	20M ²
NOMINALE STROOM	220 - 240 Va.c.	220 - 240 Va.c.
VERWARMINGSVERMOGEN	25MJ	42MJ
MINIMALE BODEMVRIJHEID	2500MM	2500MM

MONTAGE-OPTIE

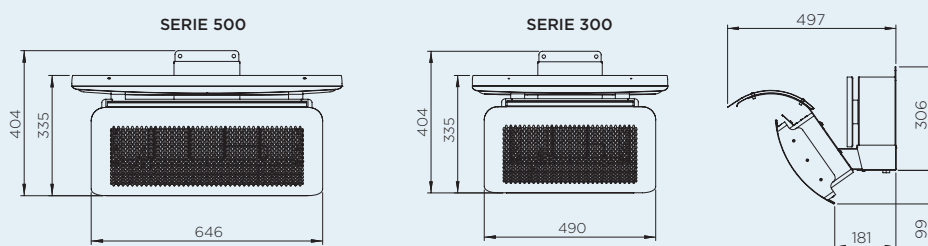
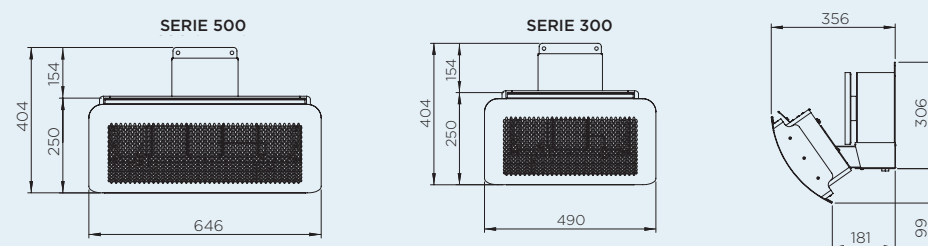
PLAFONDBEVESTIGING	✓	✓
WANDBEVESTIGING	✓	✓
INBOUW MONTAGE	-	-
PLAFONDSTANGBEVESTIGING	✓	✓
VRIJSTAAND	-	-

BEDIENINGSOPTIES

AAN UIT	✓	✓
AAN UIT PRODUCT CODE	BH3130019-1	BH3130019-1
DIMREGELAAR	-	-
MASTER AFSTANDSBEDIENING	-	-

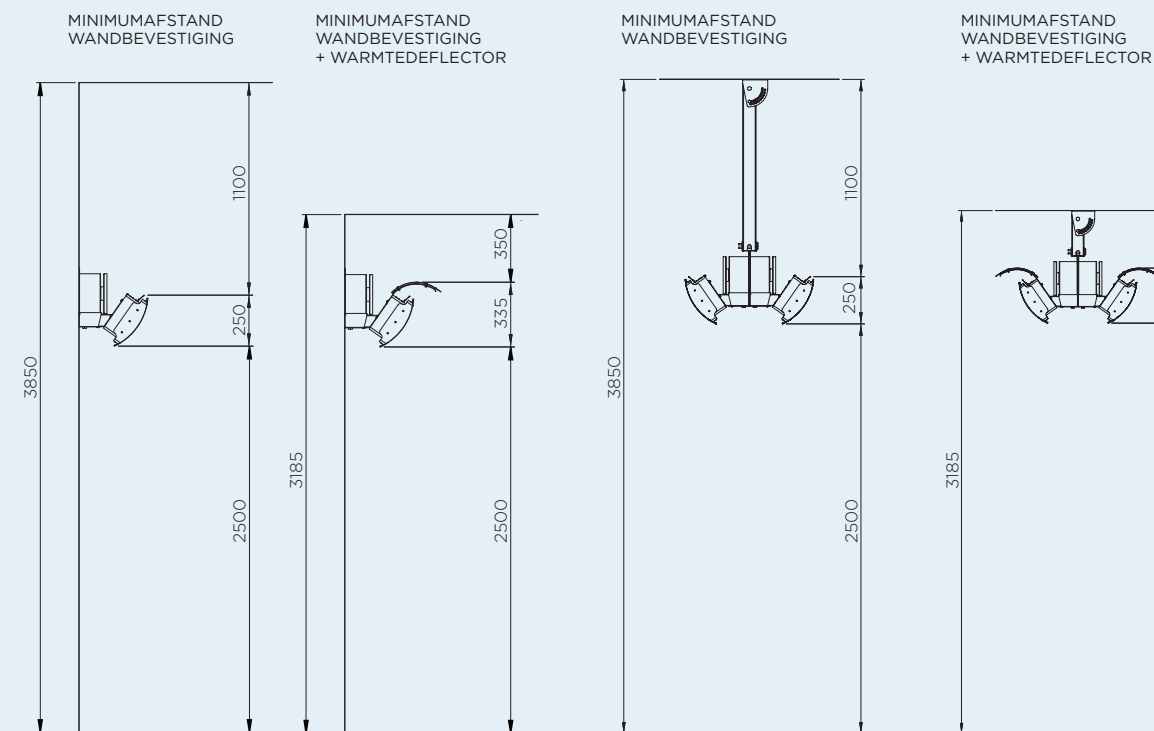
De afmetingen die in deze catalogus worden weergegeven, zijn minimumvereisten voor installatie. Bromic neemt geen verantwoordelijkheid voor onjuiste of niet-conforme installaties. Alle afmetingen in deze catalogus worden weergegeven in mm.

PRODUCTAFMETINGEN

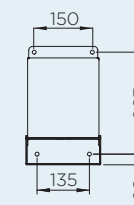


PRODUCTAFMETING MET WARMTEFLECTOR

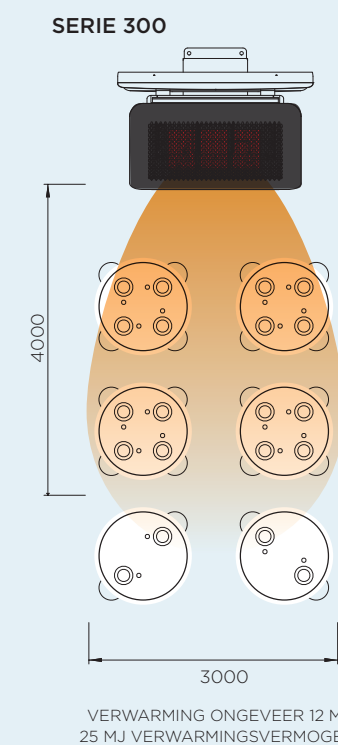
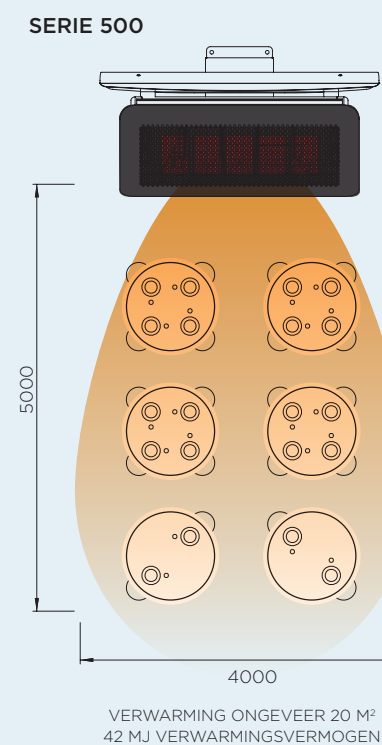
PLAFOND- EN WANDMONTAGE



MUURBEUGEL



VERWARMDE ZONE



*VERWARMDE ZONE AFHANKELIJK VAN OMGEVINGSTEMPERATUUR EN WIND. OPTIMALE OMSTANDIGHEDEN BIJ ONGEVEER 15.5°C EN BIJ EEN LAGE WINDDICHTE OMGEVING.

TUNGSTEN SMART-HEAT™ ELECTRIC

MODELNUMMER	2000 SERIES	3000 SERIES	4000 SERIES	6000 SERIES
PRODUCTCODE	BH0420022-1 BH0420026-1	BH0420023-1 BH0420027-1	BH0420024-1 BH0420028-1	BH0420025-1 BH0420029-1
SOORT BRANDSTOF	ELEKTRISCH	ELEKTRISCH	ELEKTRISCH	ELEKTRISCH
KLEUR	ZWART WIT	ZWART WIT	ZWART WIT	ZWART WIT
VERWARMDE ZONE	6M ²	9M ²	11M ²	13M ²
NOMINALE STROOM **	220 - 240V/8.3A	220 - 240V/12.5A	220 - 240V/16.6A	220 - 240V/25A
MINIMALE BODEMVRIJHEID	WAND 1800MM PLAFOND 2400MM			

MONTAGE-OPTIE				
PLAFONDMONTAGE	✓	✓	✓	✓
CEILING RECESS KIT PRODUCTCODE	BH8180010	BH8180011	BH8180010	BH8180011
WANDBEVESTIGING	✓	✓	✓	✓
INBOUW MONTAGE	✓	✓	✓	✓
PLAFONDSTANGBEVESTIGING	✓	✓	✓	✓
BUIS OPHANGSET PRODUCTCODE	BH8180012			
VRIJSTAAND	-	-	-	-

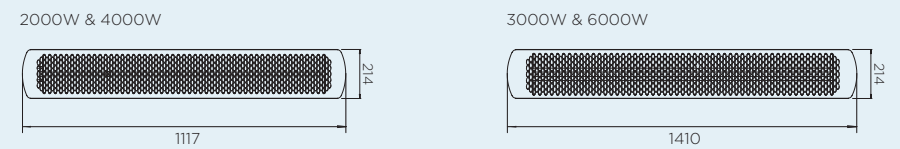
BEDIENINGSOPTIES				
AAN UIT	✓	✓	✓	✓
AAN UIT PRODUCTCODE	BH3130019-1			
DIMREGELAAR	✓	✓	✓	✓
DIMREGELAAR PRODUCTCODE	BH3130020-1			
MASTER AFSTANDSBEDIENING *	✓	✓	✓	✓
MASTER AFSTANDSBEDIENING PRODUCTCODE	BH3130021			

De afmetingen die in deze catalogus worden weergegeven, zijn minimumvereisten voor installatie. Bromic neemt geen verantwoordelijkheid voor onjuiste of niet-conforme installaties. Alle afmetingen in deze catalogus worden weergegeven in mm.

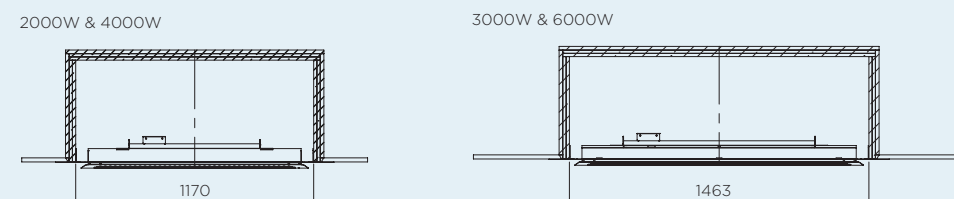
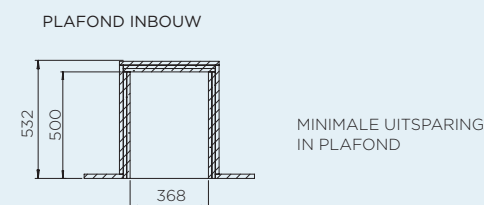
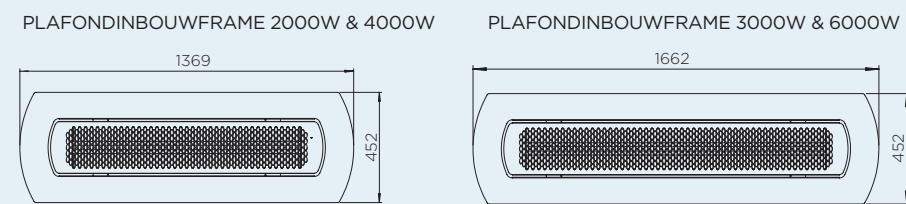
* Bedien tot zes verwarmingszones met een onbeperkt aantal verwarmingen per zone vanaf een enkele afstandsbediening. Dimmerregeling vereist. De bediening werkt binnen 30 m van de verwarmingen.

** Alleen zwarte modellen.

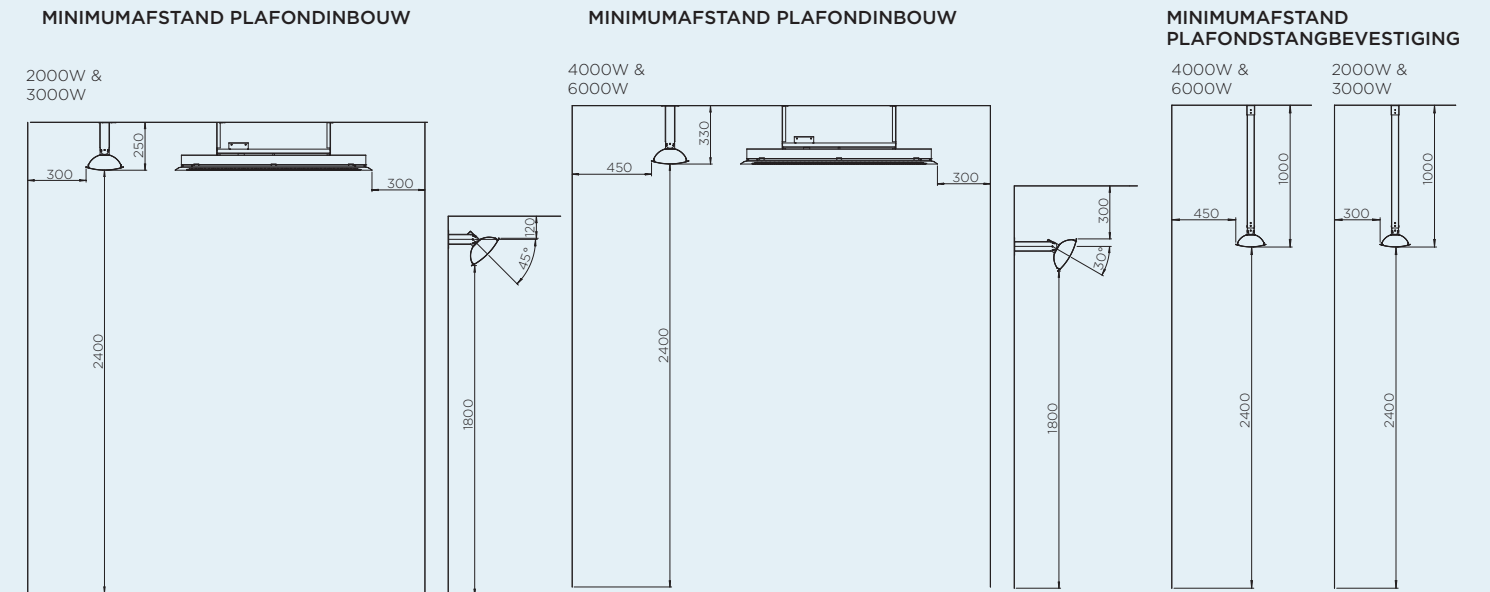
PRODUCTAFMETINGEN



PLAFOND INBOUW



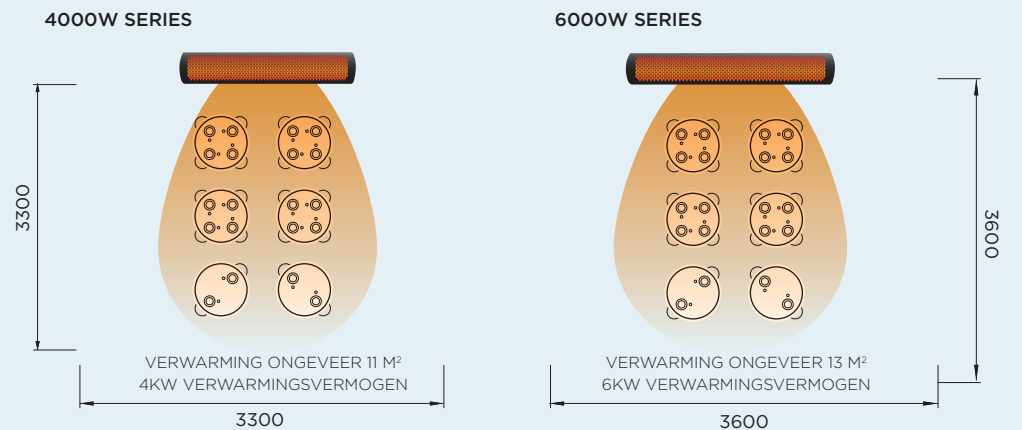
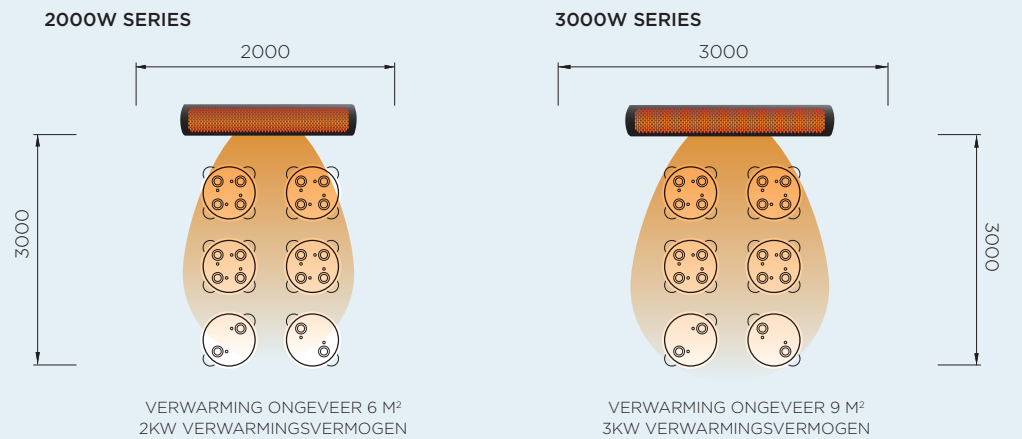
PLAFOND- EN WANDMONTAGE



MUURBEUGEL



VERWARMDE ZONE



*VERWARMDE ZONE AFHANKELIJK VAN OMGEVINGSTEMPERatuur EN WIND. OPTIMALE OMSTANDIGHEDEN BIJ ONGEVEER 15,5°C EN BIJ EEN LAGE WINDDICHTTE OMGEVING.

TUNGSTEN SMART-HEAT™ PORTABLE

MODELNUMMER

PRODUCTCODE	VERSCHEIDENE
SOORT BRANDSTOF	LPG
KLEUR	ZWART
VERWARMDE ZONE	20M ²
NOMINALE STROOM	-
VERWARMINGSVERMOGEN	40MJ
MINIMALE BODEMVRIJHEID	1000MM

MONTAGE-OPTIE

PLAFONDBEVESTIGING	-
WANDBEVESTIGING	-
INBOUW MONTAGE	-
PLAFONDSTANGBEVESTIGING	-
VRIJSTAAND	✓

BEDIENINGSOPTIES

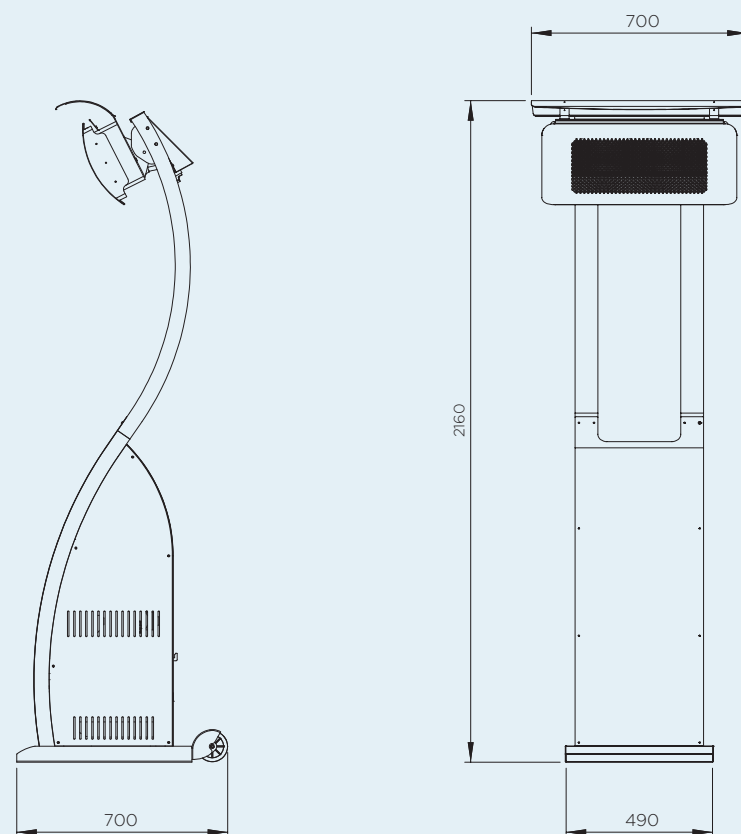
AAN UIT	-
DIMREGELAAR	-
MASTER AFSTANDSBEDIENING	-

TOEGEVOEGDE OPTIES

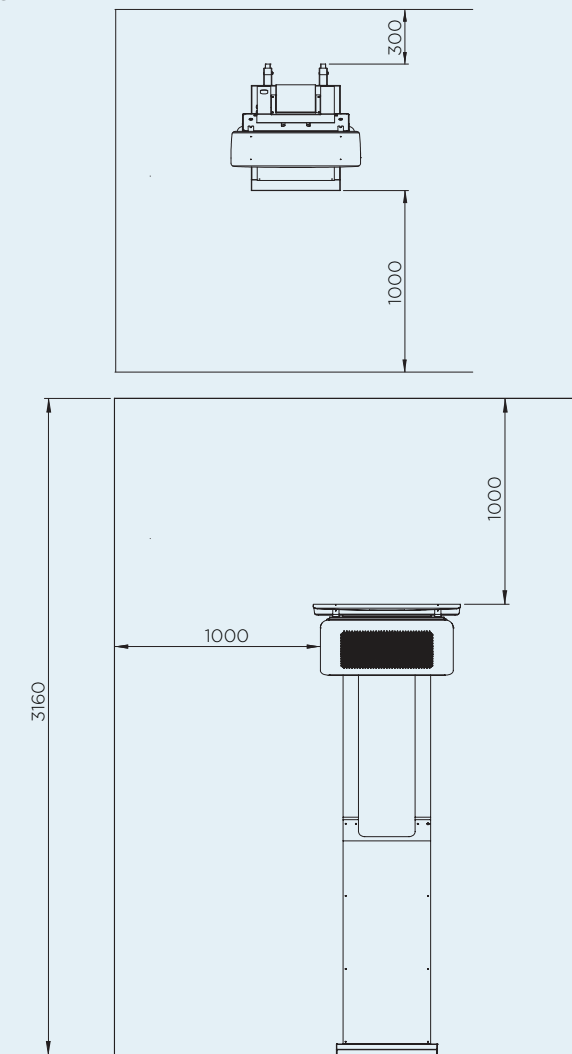
AARDGASCONVERSIEKIT PRODUCTCODE	BH8280050
VERWARMINGSDEKSEL PRODUCTCODE	BH3030010

De afmetingen die in deze catalogus worden weergegeven, zijn minimumvereisten voor installatie. Bromic neemt geen verantwoordelijkheid voor onjuiste of niet-conforme installaties. Alle afmetingen in deze catalogus worden weergegeven in mm.

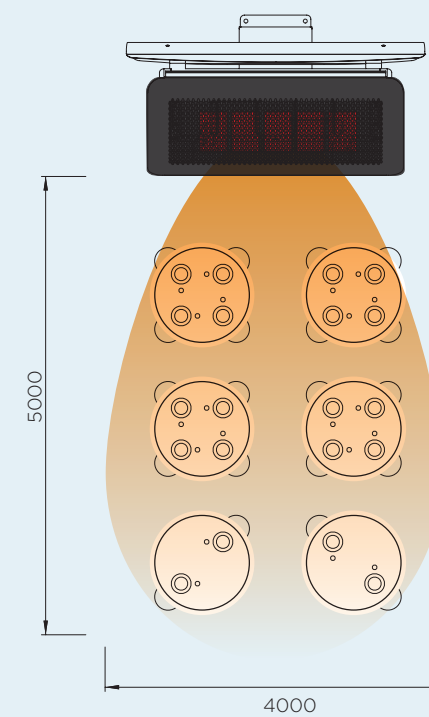
PRODUCTAFMETINGEN



PLAFOND- EN WANDMONTAGE

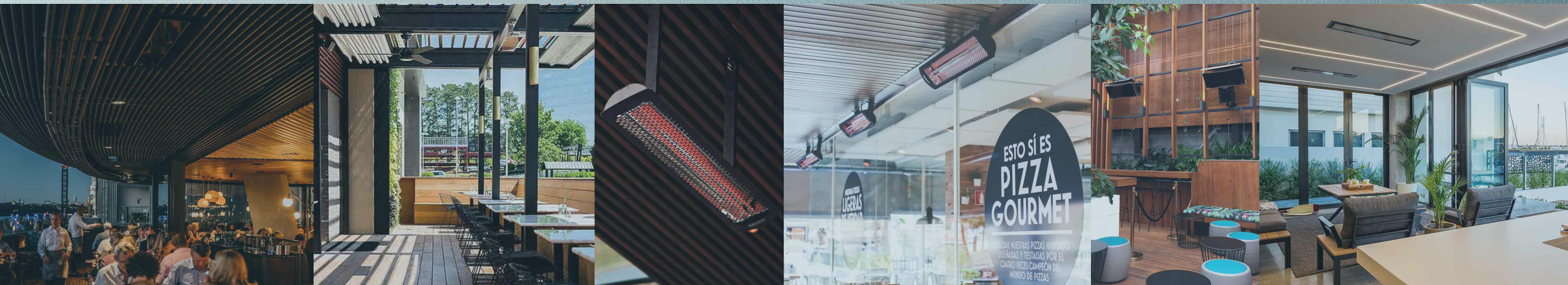


VERWARMDE ZONE



TUNGSTEN PORTABLE
VERWARMING ONGEVEER 20 M²
40 MJ VERWARMINGSVERMOGEN

*VERWARMDE ZONE AFHANKELIJK VAN
OMGEVINGSTEMPERATUUR EN WIND.
OPTIMALE OMSTANDIGHEDEN
BIJ ONGEVEER 15,5°C EN BIJ EEN LAGE
WINDDICHTE OMGEVING.



ONTWERP ONDERHOUD

Als onderdeel van onze service helpen onze specialisten u graag bij de indeling en de technische configuratie, zodat uw buitenruimte optimaal verwarmd wordt.

Meer informatie over onze ontwerpservice
[bromic.com](https://www.bromic.com)



WAT BETREFT BROMISCHE GROEP

Bromic zet sinds 1978 de toon op het gebied van productie en innovatie. Waar Bromic aanvankelijk gasonderdelen leverde, zijn we intussen uitgegroeid tot een internationale marktleider met een wereldwijd distributienetwerk die een hoogwaardig assortiment technische producten ontwerpt, produceert en distribueert.

BROMIC.COM

ASIA PACIFIC | NORTH AMERICA | EUROPE

NL_03/2022